

MLX TITAN LED

csarnokvilágítók

**170
LM/W**

Kiváló fénytechnikai paraméterek mellett, stabil, mégis elegáns kialakítás a speciális felületkezelésnek köszönhetően. Az integrált ADC12 présöntvény alumínium ház elősegíti a jó hőelvezetést, ami hosszú élettartamot tesz lehetővé. Nagy hatékonyságú lencse, szuper erős SMD2835 fényforrás.

5 év
garancia

Ideális megoldást kínál ipari csarnokok, üzemek, stadionok, raktárak, műhelyek, benzinkutak, szupermarketek és bármilyen egyéb ipari jellegű létesítmények megvilágítására.



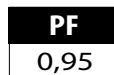
MLX TITAN LED

csarnokvilágítók

170_{lm/W}



5 év
garancia



MODELL	CIKKSZÁM	TELJESÍTMÉNY	FÉNYÁRAM	FÉNYHASZNOSÍTÁS	SZÍNHŐMÉRSÉKLET	SUGÁRZÁSI SZÖG	MÉRET
MLX TITAN LED 100W 120°	HL0017093	100 W	17 000 lm	170 lm/W	4000 K	120°	Ø 290x128 mm
MLX TITAN LED 150W 120°	HL0017094	150 W	25 500 lm	170 lm/W	4000 K	120°	Ø 350x134 mm
MLX TITAN LED 200W 90°	HL0017336	200 W	34 000 lm	170 lm/W	4000 K	90°	Ø 400x154 mm

ELEKTRONIKAI JELLEMZŐK

Bemeneti feszültség: 202-254 VAC/90-305VAC 50-60 Hz

PF: ≥0.9 R α ≥70 Színhőmérséklet: 3000-6000K

Power Efficiency: ≥0.9 Élettartam: 50 000 óra

DIM: 1-10 V

HŐMÉRSÉKLETI JELLEMZŐK

Üzemi hőmérséklet: -20~+40 °C

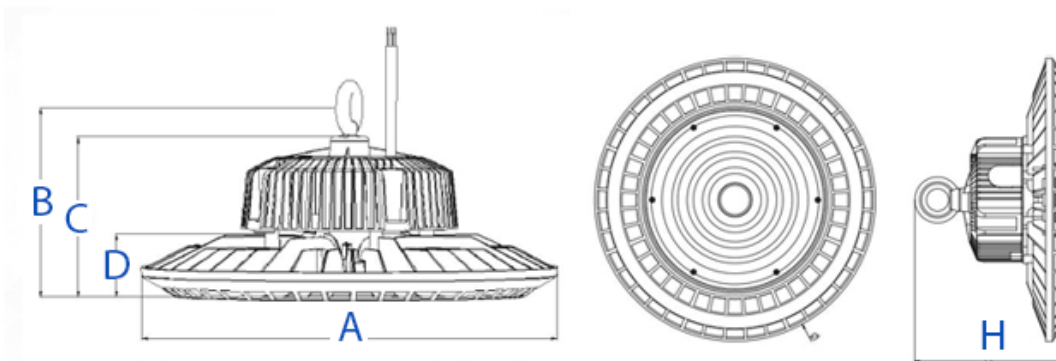
Tárolási hőmérséklet: -40~+85 °C

Általános környezeti hőmérséklet: 25 °C

MLX TITAN LED

csarnokvilágítók

MÉRETEK



	<i>A</i>	<i>B</i>	<i>C</i>	<i>D</i>	<i>H</i>
<i>100 W</i>	<i>290 mm</i>	<i>107 mm</i>	<i>85 mm</i>	<i>42 mm</i>	<i>128 mm</i>
<i>150 W</i>	<i>350 mm</i>	<i>113 mm</i>	<i>91 mm</i>	<i>42 mm</i>	<i>128 mm</i>
<i>200 W</i>	<i>400 mm</i>	<i>133 mm</i>	<i>111 mm</i>	<i>68 mm</i>	<i>154 mm</i>



MLX TITAN LED

csarnokvilágítók

TÁPEGYSÉG



PHILIPS Xitanium

nagy hatékonyságú tápegység

Bemeneti feszültség:

90-305VAC 50-60HZ

A hatásfok 95%

PF>0,95

Túlfeszültség elleni védelem 4KV

TARTOZÉKOK

[HL0017097](#) MLX TITAN LED 90° OPTIKA 150W CSARNOKVILÁGÍTÓHOZ

[HL0017098](#) MLX TITAN LED 90° OPTIKA 200W CSARNOKVILÁGÍTÓHOZ

[HL0017099](#) MLX TITAN LED KENGYEL FALI SZERELÉSHEZ 100 W CSARNOKVILÁGÍTÓHOZ

[HL0017100](#) MLX TITAN LED KENGYEL FALI SZERELÉSHEZ 150 W CSARNOKVILÁGÍTÓHOZ

[HL0017101](#) MLX TITAN LED KENGYEL FALI SZERELÉSHEZ 200 W CSARNOKVILÁGÍTÓHOZ

[HL0017102](#) MLX TITAN LED MOZGÁSÉRZÉKELŐ + ALKONYKAPCSOLÓ 2 az 1-ben

[HL0017103](#) INVERTER LED 15W 1H 100W IP65 TITAN LED CSARNOKVILÁGÍTÓHOZ

[HL0017104](#) INVERTER LED 20W 1H 150/200W IP65 TITAN LED CSARNOKVILÁGÍTÓHOZ

