

MLX TITAN LED

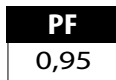
csarnokvilágítók

AKCIÓ!

170 lm/W



5 év
garancia



MODELL	CIKKSZÁM	TELJESÍTMÉNY	FÉNYÁRAM	FÉNYHASZNO-SÍTÁS	SZÍNHŐMÉR-SÉKLET	SUGÁRZÁSI SZÖG	MÉRET	AKCIÓS NETTÓ ÁR
MLX TITAN LED 100 W 120 °	HL0017093	100 W	17 000 lm	170 lm/W	4000 K	120 °	Ø 290 x 128 mm	16 880 Ft
MLX TITAN LED 150 W 120 °	HL0017094	150 W	17 000 lm	170 lm/W	4000 K	120 °	Ø 350 x 134 mm	20 500 Ft
MLX TITAN LED 200 W 90 °	HL0017336	200 W	17 000 lm	170 lm/W	4000 K	90 °	Ø 400 x 154 mm	25 530 Ft

Az akció **érvényes 2025.03.31-ig**, vagy a készlet erejéig. Az árak az ÁFA-t nem tartalmazzák.

ELEKTRONIKAI JELLEMZŐK

Bemeneti feszültség: 202-254 VAC/90-305VAC 50-60 Hz

PF: ≥0.9 R α ≥70 Színhőmérséklet: 4000K

Power Efficiency: ≥0.95 Élettartam: 50 000 óra

DIM: 1-10 V

HŐMÉRSÉKLETI JELLEMZŐK

Üzemi hőmérséklet: -20~+40 °C

Tárolási hőmérséklet: -40~+85 °C

Általános környezeti hőmérséklet: 25 °C



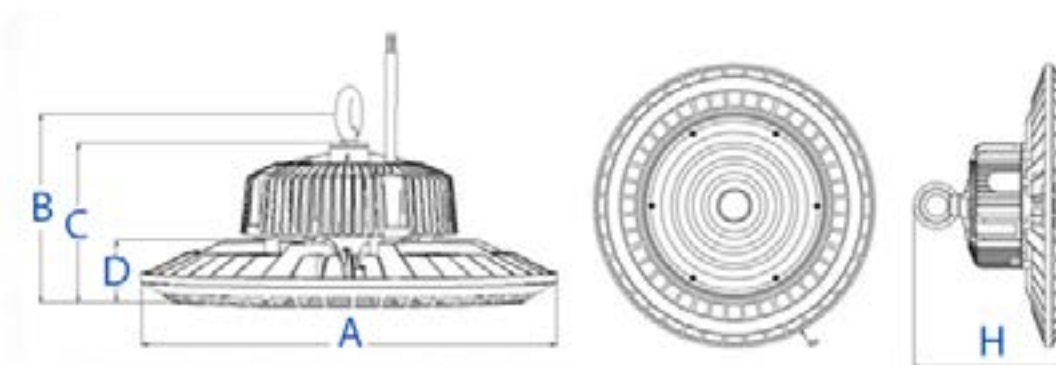
HUNILUX Kft. 1117 Budapest, Hunyadi János út 16. +36 1 218 2285 nagyker@hunilux.hu hunilux.hu

LED típusa: **SMD2835**

MLX TITAN LED

csarnokvilágítók

MÉRETEK



	<i>A</i>	<i>B</i>	<i>C</i>	<i>D</i>	<i>H</i>
<i>100 W</i>	<i>290 mm</i>	<i>107 mm</i>	<i>85 mm</i>	<i>42 mm</i>	<i>128 mm</i>
<i>150 W</i>	<i>350 mm</i>	<i>113 mm</i>	<i>91 mm</i>	<i>42 mm</i>	<i>128 mm</i>
<i>200 W</i>	<i>400 mm</i>	<i>133 mm</i>	<i>111 mm</i>	<i>68 mm</i>	<i>154 mm</i>



MLX TITAN LED

csarnokvilágítók

TÁPEGYSÉG



PHILIPS Xitanium
nagy hatékonyságú tápegység

Bemeneti feszültség:
90-305VAC 50-60HZ

A hatásfok 95%
PF>0,95

Túlfeszültség elleni védelem 4KV

TARTOZÉKOK

[HL0017097](#) MLX TITAN LED 90° OPTIKA 150W CSARNOKVILÁGÍTÓHOZ

[HL0017098](#) MLX TITAN LED 90° OPTIKA 200W CSARNOKVILÁGÍTÓHOZ

[HL0017099](#) MLX TITAN LED KENGYEL FALI SZERELÉSHEZ 100 W CSARNOKVILÁGÍTÓHOZ

[HL0017100](#) MLX TITAN LED KENGYEL FALI SZERELÉSHEZ 150 W CSARNOKVILÁGÍTÓHOZ

[HL0017101](#) MLX TITAN LED KENGYEL FALI SZERELÉSHEZ 200 W CSARNOKVILÁGÍTÓHOZ

[HL0017102](#) MLX TITAN LED MOZGÁSÉRZÉKELŐ + ALKONYKAPCSOLÓ 2 az 1-ben

HL0017103 INVERTER LED 15W 1H 100W IP65 TITAN LED CSARNOKVILÁGÍTÓHOZ

HL0017104 INVERTER LED 20W 1H 150/200W IP65 TITAN LED CSARNOKVILÁGÍTÓHOZ

