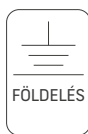


MLX TITAN LED

csarnokvilágítók

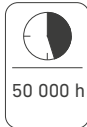
170 lm/W

5 év
garancia

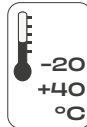


202-254V
AC

IP
65



5 ÉV
GARANCIA



IK
08



4000
KELVIN

170
LM/W

MODELL	CIKKSZÁM	TELJESÍTMÉNY	FÉNYÁRAM	FÉNYHASZNOSÍTÁS	SZÍNHŐMÉRSÉKLET	SUGÁRZÁSI SZÖG	MÉRET	AKCIÓS NETTÓ ÁR
MLX TITAN LED 100W 120°	HL0017093	100 W	17 000 lm	170 lm/W	4000 K	120 °	Ø 290x128 mm	16 880 Ft
MLX TITAN LED 150W 120°	HL0017094	150 W	25 500 lm	170 lm/W	4000 K	120 °	Ø 350x134 mm	20 500 Ft
MLX TITAN LED 200W 90°	HL0017336	200 W	34 000 lm	170 lm/W	4000 K	90 °	Ø 400x154 mm	25 530 Ft

ELEKTRONIKAI JELLEMZŐK

Bemeneti feszültség: 202-254 VAC/90-305VAC 50-60 Hz

PF: ≥0.9 R a ≥70 Színhőmérséklet: 4000K

Power Efficiency: ≥0.95 Élettartam: 50 000 óra

DIM: 1-10 V

HŐMÉRSÉKLETI JELLEMZŐK

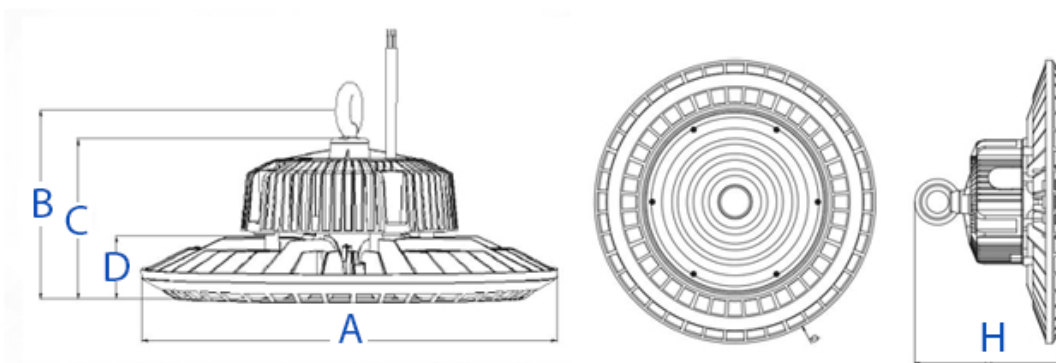
Üzemi hőmérséklet: -20~+40 °C

Tárolási hőmérséklet: -40~+85 °C

MLX TITAN LED

csarnokvilágítók

MÉRETEK



	<i>A</i>	<i>B</i>	<i>C</i>	<i>D</i>	<i>H</i>
<i>100 W</i>	<i>290 mm</i>	<i>107 mm</i>	<i>85 mm</i>	<i>42 mm</i>	<i>128 mm</i>
<i>150 W</i>	<i>350 mm</i>	<i>113 mm</i>	<i>91 mm</i>	<i>42 mm</i>	<i>128 mm</i>
<i>200 W</i>	<i>400 mm</i>	<i>133 mm</i>	<i>111 mm</i>	<i>68 mm</i>	<i>154 mm</i>

