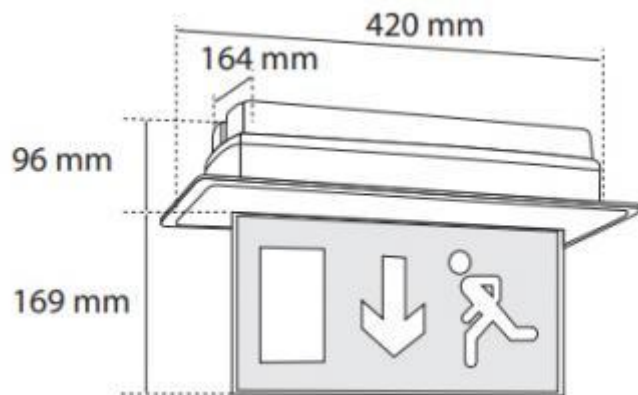
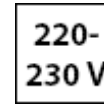
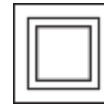


MLX JM 803LED-A/L KIJÁRATMUTATÓ

Cikkszám: HL0009592



Súly : 0.95

Magasság : 265.00

Szélesség : 164.00

Fényforrással: Igen

Teljesítmény : 3.00

Fényforrást tartalmaz?: Igen

LED-ek száma: 30

Alkalmas süllyesztett szerelésre: Igen

Kétoldalas: Igen

Beépítési mélység : 96.00

Csomagolási egység : 12

Védettség: IP44

Lámpatest fajtája: Kijáratmutató lámpatest

Kapcsolási mód: állandó

Fényforrás: LED

Ház anyaga: PC

Hosszúság : 420.00

Piktogram jelentése: Lefele

Tartozék fajtája: piktogram

Ház színe: fehér

Szín: fehér

Érintésvédelem: II. érintésvédelmi osztály

Garancia: 1 év

Észlelési távolság : 40

Frekvencia : 50-60Hz

Bemeneti feszültség : 220-230V

Felhasználási terület: beltér

Felhasználási mód: álmennyezetbe süllyeszthető

Fantázianév: JM803

Áthidalási idő: 3 óra

Bruttó súly kg : 1.55