

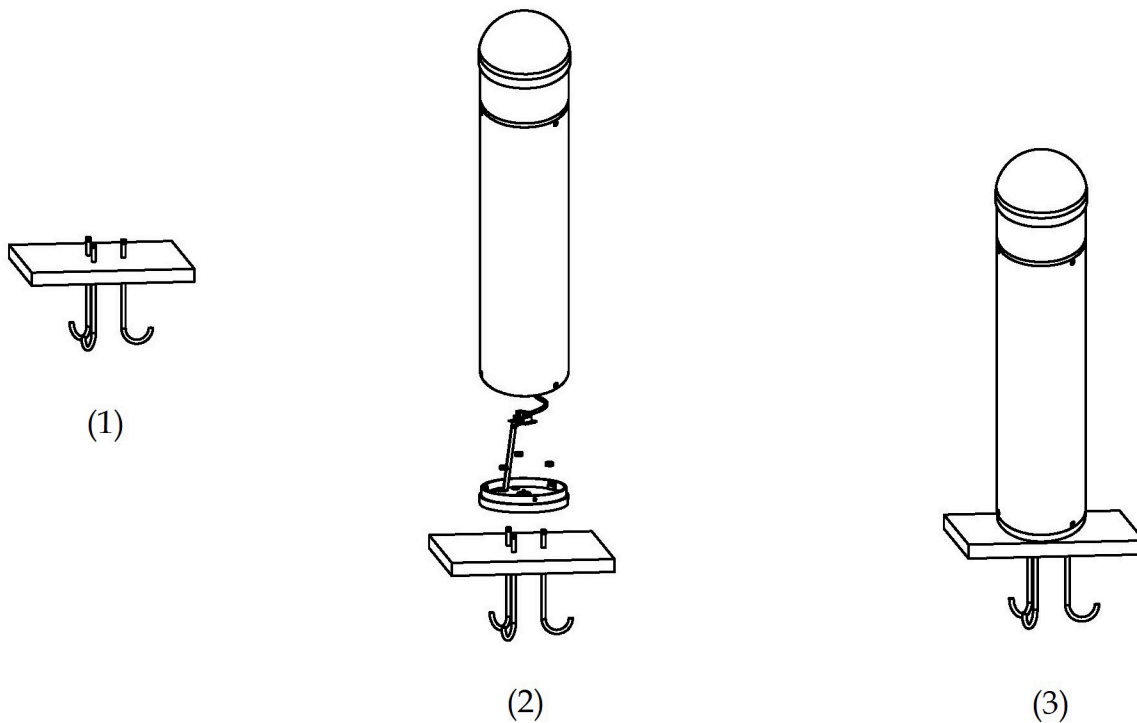
Kezelési útmutató

Figyelem!

A termék belső LED driverrel, 90-260V 50/60Hz alatti feszültségen működtethető.

Szerelés előtt az áramellátást ki kell kapcsolni.

Bizonyosodjon meg a megfelelő áramellátásról, mielőtt bekapcsolja a készüléket.



(1) Rögzítse a rögzítő lemezt / szerelő lemezt és húzza át a vezetékeket.

(2) Csatlakoztassa a vezetékeket, győződjön meg annak vízhatlan szigeteléséről,

(3) Rögzítse a lámpatestet a szerelés befejezéséhez.

Kapcsolja be a hálózati áramellátást és ellenőrizze, hogy a termék üzembiztos.

FIGYELEM

- Tilos a lámpatestet kitakart aljzattal használni, mert ez áramütést okozhat.
- A fényforrás cseréje előtt meg kell győződni arról, hogy nem túl forró-e.
- Bekapcsolt tápfeszültségnél a lámpatest belsejében végzett bármilyen tevékenység áramütésveszélyével jár.
- Kétségek esetén szakképzett villanszerelőhöz kell fordulni.

A Hunilux Kft. Nem vállal semmilyen felelősséget a szakszerűtlen szerelésből vagy nem megfelelő fényforrás használatából eredő károkért. A Hunilux Kft változtathatja a termék szerkezetét.