

DURA LAMP

PICCHETTO LED

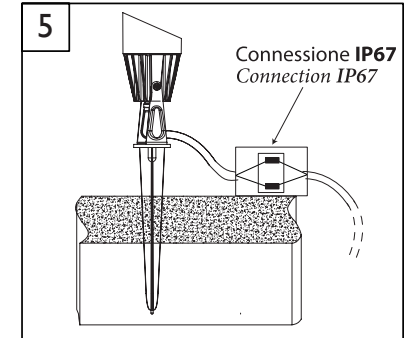
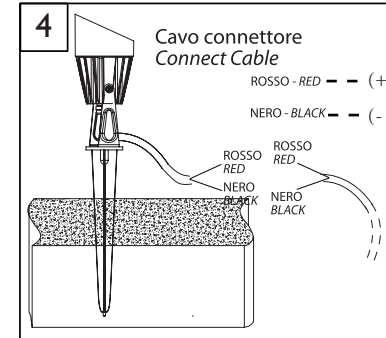
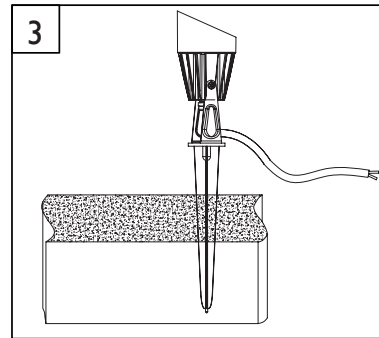
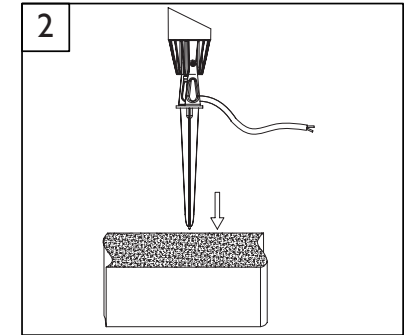
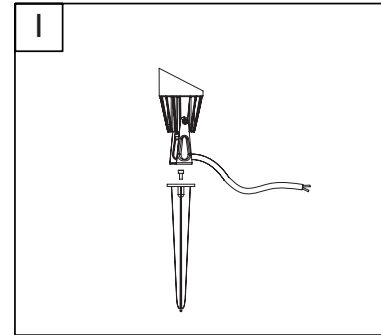
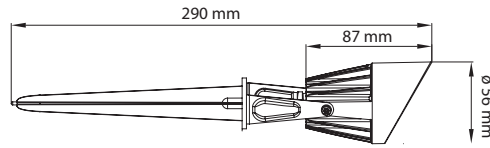
12V AC/DC

LND0760NW - 7W - 430 lm - 4000K -
50/60Hz - 60° - PF 0,70



IP67
IK10

DA COMPLETARE CON SELV DRIVER 12V DC O TRASFORMATORE DI ISOLAMENTO 12V AC
TO BE PROVIDED BY SELV DRIVER 12V DC OR INSULATION TRANSFORMER 12VAC



I

- ⇒ Cavi liberi. Necessita di installazione da parte di personale qualificato.
- ⇒ Necessita di morsettiera conforme alla norma EN60998-2-1 o EN60998-2-2, con le seguenti caratteristiche: terminale a 2 vie; 12V □>0,5mm; per installazione indipendente.

GB

- ⇒ Screwless terminal, terminal block not included. Installation may require advice from a qualified person.
- ⇒ To be provided with screw terminal block conform to EN60998-2-1 or EN60998-2-2, with the following characteristics: 2 ways terminal; 12V □>0,5mm; for independent installation.

E

- ⇒ Cables libres. Requiere la instalación por personal cualificado.
- ⇒ Necesita de un terminal conforme con la norma EN60998-2-1 o EN60998-2-2, con las siguientes características: terminal de 2-vías; 12V y □>0,5mm, para su instalación independiente.

D

- ⇒ Elektrischer Anschluss über freie Kabelenden, Klemme Bauseits. Montage darf nur durch Fachkräfte durchgeführt werden.
- ⇒ Verwendete Schraubklemmen müssen der Norm EN60998-2-1 oder EN60998-2-2 entsprechen und folgende Merkmale aufweisen: 2 Leiter Trennung (L + N); 12 Volt; □>0,5mm; für ortsunabhängige Montage verwendbar

I - L'APPARECCHIO DEVE ESSERE INSTALLATO DA PERSONALE QUALIFICATO. L'AZIENDA DECLINA OGNI RESPONSABILITÀ QUALORA L'INSTALLAZIONE NON AVVENGA SECONDO LE NORME VIGENTI. METODO DI ATTACCO DEL CAVO TALE PER CUI LA SUA SOSTITUZIONE NON PUÒ ESSERE EFFETTUATA SENZA ROMPERE O DISTRUGGERE L'APPARECCHIO. LASCIARE UNA COPIA DI QUESTE ISTRUZIONI AL RESPONSABILE DELLA MANUTENZIONE. CONSERVARE L'ETICHETTA DELL'IMBALLO ORIGINALE PER EVENTUALI RECLAMI FUTURI

GB - THIS FIXTURE MUST BE INSTALLED BY A QUALIFICATED ELECTRICIAN. DURALAMP IS NOT RESPONSIBLE IF ITS FIXTURES ARE NOT INSTALLED ACCORDING TO LOCAL SAFETY STANDARDS. METHOD OF ATTACHMENT OF THE CABLE OR CORD SUCH THAT IT CANNOT BE REPLACED WITHOUT BREAKING OR DESTROYING THE LUMINAIRE. PLEASE LEAVE A COPY OF THESE INSTRUCTIONS TO THE PERSON RESPONSABLE FOR THE MAINTENANCE OF THE INSTALLATION. KEEP THE LABEL OF THE ORIGINAL PACKING FOR THE EVENTUAL FUTURE CLAIMS

F - L'APPAREIL DOIT ETRE INSTALLE PAR ELECTRICIENS QUALIFIES. DURALAMP NE PEUT PAS ETRE RESPONSABLE POUR TOUTES INSTALLATIONS QUI NE RESPECTENT PAS LES NORMES DE SECURITE EN VIGUER. METHODE D'ATTACHE DU CÂBLE TELLE QUE SA SUBSTITUTION NE PEUT SE FAIRE SANS DETRUIRE L'APPAREIL. LAISSER UNE COPIE DE CES INSTRUCTIONS AU RESPONSABLE DE L'ENTRETIEN DU SYSTEME. GARDER L'ETIQUETTE DE L'EMBALLAGE ORIGINAL POUR EVENTUELLES RECLAMATIONS FUTURES.

D - DAS GERÄT MUSS VON ELEKTROINSTALLATEUREN MONTIERT WERDEN. DURALAMP IST NICHT VERANTWORTLICH WENN DIE MONTAGE NICHT GEMÄß DER SICHERHEITSVORSCHRIFTEN STATTFINDET.

TERMINAL BLOCK CONNECTION SO AUFZUFÜHREN, DASS DAS KABEL NICHT OHNE DIE LEUCHTE ZU ZERSTÖREN GEWECHSELT WERDEN KANN. DIESES HINWEISBLATT MUß VOM INSTANDHALTUNGSLEITER AUFBEWAHRT WERDEN. BEI REKLAMATIONEN BITTE DEN ARTIKELAUFKLEBER AUS DER LEUCHTENVERPACKUNG BEIFÜGEN.

S - ARMATUREN MÅSTE INSTALLERAS AV GODKÄND ELEKTRIKER. DURALAMP KAN INTE PÅTAGES NÅGOT ANSVAR FÖR ATT PRODUKTEN INTE INSTALLERATS ENLIGT GÄLLANDE BESTÄMMELSER VÅNLIGEN ÖVERLÄMNA DESSA INSTRUKTIONER TILL ANSVARIG FÖR INSTALLATIONEN. BEHÅLL ORIGINAL ETIKETTEN PÅ FÖRPACKNINGEN FÖR EVENTUELLA REKLAMATIONER.

NL - HET ARMATUUR MOET GEINSTALLEERD WORDEN DOOR EEN ERKEND ELECTRO-TECHNISCH INSTALLATEUR. DURALAMP IS NIET AANSPRAKELIJK INDIEN HAAR PRODUKTEN NIET VOLGENS DE LANDELIJKE VEILIGHEIDSNORMEN WORDEN GEINSTALLEERD. METHODE VAN AANBRENGEN VAN DE DRAAD OP ZO'N MANIER DAT VERVANGING NIET MOGELIJK IS ZONDER HET APPARAAT TE BESCHADIGEN OF KAPOT TE MAKEN. WILT U ZO VRIENDELIJK ZIJN EEN COPIE VAN DEZE INSTRUCTIES ACHTER TE LATEN BIJ DEGEN DIE VERANTWOORDELIJK IS VOOR HET ONDERHOUD. BEWAAR HET LABELTJE VAN DE ORIGINELE VERPAKKING.

E - EL APARATO DEBE SER INSTALADO POR ELECTRICISTAS CUALIFICADOS. DURALAMP NO SE RESPONSABILIZARA DE TODAS LAS INSTALACIONES QUE NO RESPETEN LAS NORMAS DA SEGURIDAD EN VIGOR. MÉTODO DE FIJACIÓN DEL CABLE CUYA SUSTITUCIÓN NO PUEDE REALIZARSE SIN ROMPER O DESTRUIR EL DISPOSITIVO. ENTREGAR UNA COPIA DE ESTAS INSTRUCCIONES AL RESPONSABLE DE LA INSTALACION. CONSERVAR LA ETIQUETA DEL EMBALAJE ORIGINAL PARA POSIBLES RECLAMACIONES.

RG1 UNLIMITED

RG1 secondo norma IEC/TR 62778:2014 / RG1 in accordance with IEC/TR 62778:2014
RG1 selon la norme IEC/TR 62778:2014 / RG1 nach der norm IEC/TR 62778:2014
RG1 enlight IEC/TR 62778:2014 / RG1 volgens IEC/TR 62778:2014
RG1 de acordo com norma IEC/TR 62778:2014

Duralamp SpA
Via Pratese, 164 - 50145
Florence - Italy

www.duralamp.it