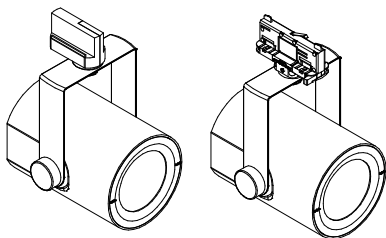


## RAY MINI LED

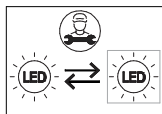
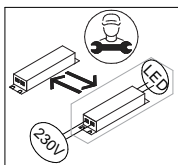


30W Sorgente Led / Led source  
32W Apparecchio / Fixture

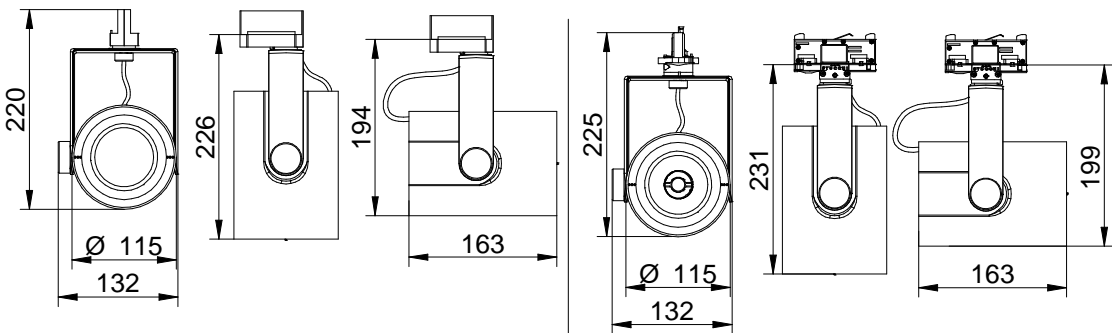
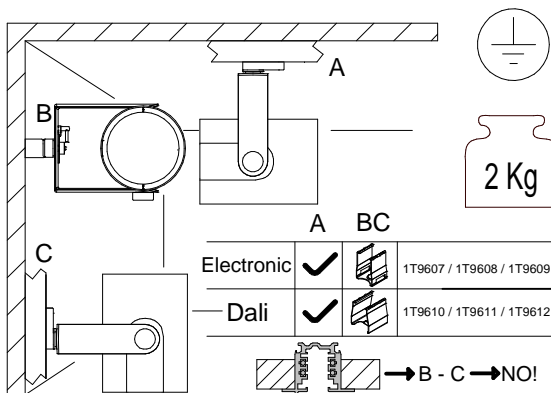
COD. 1T4197 / 1T4198 / 1T4199 / 1T4201  
1T4202 / 1T4203 / 1T5337 / 1T5338  
1T5339 / 1T5340 / 1T5341 / 1T5342  
1T4257 / 1T4258 / 1T4259 / 1T4260  
1T4261 / 1T4262 / 1T5343 / 1T5344  
1T5345 / 1T5346 / 1T5347 / 1T5348

220/240V 50/60Hz

1 T X X X X     Electronic  
D A DALI Dimmable



SI RACCOMANDA DI NON ELETTIFICARE IL BINARIO DURANTE LA FASE DI INSTALLAZIONE DELLO STESSO E DEI PROIETTORI. AL LORO INTERNO SONO INTEGRATI ALIMENTATORI ELETTRONICI CHE POTREBBERO CAUSARE FENOMENI DI INRUSH CURRENT DANNOSI PER L'IMPIANTO. **NO ELECTRIFY THE TRACK SYSTEM DURING THE INSTALLATION OF THE PROJECTORS. THE INTEGRATED ELECTRONIC BALLASTS COULD CAUSE INRUSH CURRENT PHENOMENAL THAT COULD IMPAIR WITH THE SAFETY OF THE ELECTRICAL POWER SYSTEM**



RG1 secondo norma IEC/TR 62778:2014 / RG1 in accordance with IEC/TR 62778:2014  
RG1 selon la norme IEC/TR 62778:2014 / RG1 nach der norm IEC/TR 62778:2014  
RG1 enlight IEC/TR 62778:2014 / RG1 volgens IEC/TR 62778:2014  
RG1 de acordo com norma IEC/TR 62778:2014

- (I) Lasciare una copia di queste istruzioni al responsabile della manutenzione del manufatto.
- (GB) Please leave a copy of these instructions to the person responsible for the maintenance of the installation.
- (F) Laisser une copie de ces instructions au responsable de l'entretien du système
- (D) Dieses Hinweisblatt muss von dem Verantwortlichem der Wartung aufbewahrt werden
- (S) Lämna en kopia av dessa instruktioner till underhållschefen.
- (E) Entregar una copia de estas instrucciones al responsable de la instalación.
- (AR) يرجى ترك نسخة من إرشادات وتعليمات التركيب للفني المسئول عن برنامج الصيانة
- (RU) Пожалуйста, сохраните копию инструкции у лица, ответственного за обслуживание установленного оборудования.
- (CN) 请给负责安装维护的人员保留或转达一份说明书。

- (I) L'apparecchio deve essere installato da personale qualificato. L'azienda declina ogni responsabilità qualora l'installazione non avvenga secondo le norme vigenti.
- (GB) This fixture must be installed by a qualified electrician. Targetti is not responsible if its fixtures are not installed according to local safety standards.
- (F) L'appareil doit être installé par électriciens qualifiés. Targetti ne peut pas être responsable pour toutes les installations qui ne respectent pas les normes de sécurité en vigueur.
- (D) Das Gerät muss von Elektroinstallateuren montiert werden. Targetti ist nicht verantwortlich, wenn die Montage nicht gemäß der Sicherheitsvorschriften stattfindet.
- (S) Apparaten ska installeras av kvalificerad personal. Företaget fransäger sig allt ansvar om installationen inte sker enligt gällande föreskrifter.
- (E) El aparato debe ser instalado por electricistas cualificados. Targetti no se responsabiliza de todas las instalaciones que no respeten las normas de seguridad en vigor.
- (AR) الشركة المصنعة لاتحتمل اي مسئولية قانونية في حالة عدم تركيب الجهاز حسب الارشادات والمواصفات المعمول بها يجب تركيب هذا الجهاز عن طريق الفني المختص فقط
- (RU) Сохраните этикетку от оригинальной упаковки на случай возможной будущей рекламации.
- (CN) 该灯具应由有资质的电工安装；如果灯具没有按照本国的安全规范安装，TARGETTI将不承担相关责任

- (I) Conservare l'etichetta dell'imballo originale per eventuali reclami futuri.
- (GB) Keep the label of the original packaging for the eventual future claims.
- (F) Garder l'étiquette de l'emballage original pour éventuelles réclamations futures.
- (D) Die Etikette der Originalverpackung muss für eventuelle zukünftige Reklamationen aufbewahrt werden.
- (S) Håll etiketten på originalförpackningen för eventuella framtida krav.
- (E) Conservar la etiqueta del embalaje original para posibles reclamaciones.
- (AR) يرجى الحفاظ على الملصق الموجود على العبوة الاصلية لاستعمالها في حالة اي تقديم شكوي في المستقبل
- (RU) Сохраните этикетку от оригинальной упаковки на случай возможного будущего обращения в компанию.
- (CN) 请保持好原始包装上的标签

- (I) Per la sostituzione del modulo led o dell'intero apparecchio contattare la nostra assistenza clienti all'indirizzo [technical@targetti.com](mailto:technical@targetti.com)
- (GB) To replace the LED module or the entire luminaire, contact our customer service at [technical@targetti.com](mailto:technical@targetti.com)
- (F) Pour remplacer le module LED ou l'ensemble du luminaire, contactez notre service client à [technical@targetti.com](mailto:technical@targetti.com)
- (D) Um das LED-Modul oder die gesamte Leuchte auszutauschen, wenden Sie sich an unseren Kundendienst unter [Technical@targetti.com](mailto:Technical@targetti.com)
- (S) För att byta ut LED-modulen eller hela armaturen, kontakta vår kundtjänst på [technical@targetti.com](mailto:technical@targetti.com)
- (E) Para reemplazar el módulo LED o la luminaria completa, comuníquese con nuestro servicio al cliente en [technical@targetti.com](mailto:technical@targetti.com)
- (AR) في حالة الحاجة تغيير مصدر الإضاءة (LED) أو الكشف بالكامل ، يرجى الإتصال بمكتب خدمة الزبائن على اليميل [technical@targetti.com](mailto:technical@targetti.com)
- (RU) Для замены LED модуля или всего светильника пожалуйста свяжитесь с нашей технической службой [technical@targetti.com](mailto:technical@targetti.com)
- (CN) 如需替换LED模组或者整个灯具，请联系客服：[technical@targetti.com](mailto:technical@targetti.com)

- (I) Attenzione nell'area di prodotto del sito web - [www.targetti.com](http://www.targetti.com) - potrebbe essere disponibile una versione più aggiornata del presente manuale
- (GB) Attention in the product area of the website - [www.targetti.com](http://www.targetti.com) - could be available one most updated version of this manual
- (F) Attention, dans l'aire du produit du site web - [www.targetti.com](http://www.targetti.com) - il pourrait être disponible une version plus récente de ce manuel
- (D) Achtung, in der produktspalte [www.targetti.com](http://www.targetti.com) koennte eine ueberarbeitete version dieser anleitung zur verfuegung stehen
- (S) Försiktighet i produkten enligt webbplatsen - [www.targetti.com](http://www.targetti.com), det kan finnas en mer aktuell version av manualen på produktområdet på web-sidan
- (E) Para más información acerca del producto puede visitar nuestra página web - [www.targetti.com](http://www.targetti.com) - podría estar disponible una versión más actualizada del presente manual
- (AR) إنتباه: في صفحة المنتجات على الموقع - [www.targetti.com](http://www.targetti.com) - قد يتوفر إصدار أحدث من هذا الكتيب
- (RU) АКТУАЛЬНАЯ ВЕРСИЯ ИНСТРУКЦИИ ДОСТУПНА ДЛЯ ЗАГРУЗКИ В РАЗДЕЛЕ PRODUCTS САЙТА [www.targetti.com](http://www.targetti.com)
- (CN) 请留意官网的产品介绍栏，可获得产品的最新版本-[www.targetti.com](http://www.targetti.com)

This product contains a light source of energy efficiency class < <https://www.targetti.com/en/Site-Search> >

Questo prodotto contiene una sorgente luminosa di classe di efficienza energetica < <https://www.targetti.com/it/Cerca-nel-sito> >

Ce produit contient une source lumineuse de classe d'efficacité énergétique < <https://www.targetti.com/fr/Chercher-sur-le-site> >

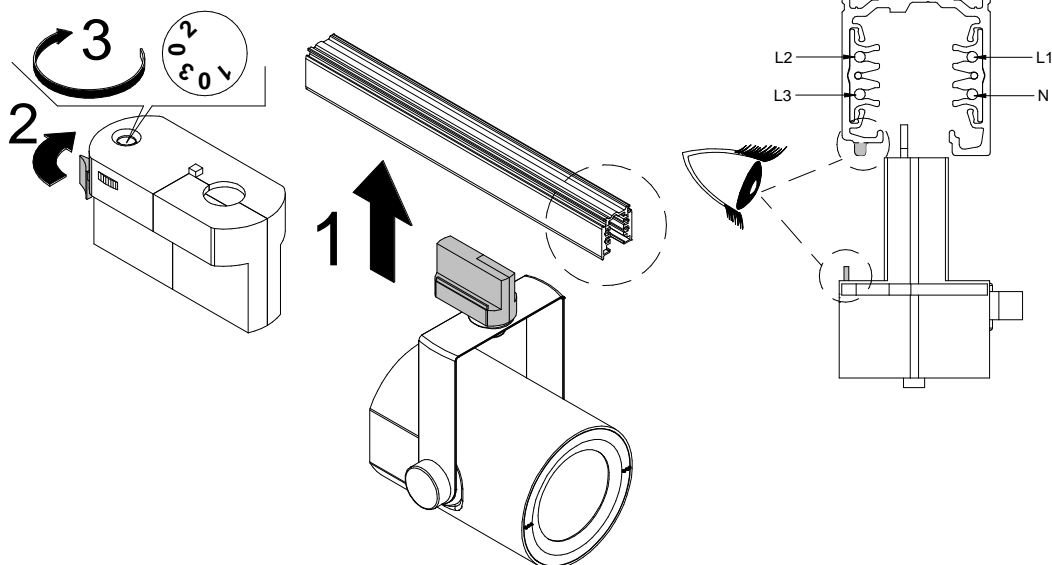
Dieses Produkt enthält eine Lichtquelle der Energieeffizienzklasse < <https://www.targetti.com/de/Auf-der-Seite-suchen> >

Este producto contiene una fuente de luz de clase de eficiencia energética < <https://www.targetti.com/es/Busca-en-el-sitio-web> >

1 T X X X X E L

COMPATIBILE CON BINARIO EUROSTANDARD PLUS

COMPATIBLE WITH EUROSTANDARD PLUS



1 T X X X X D A

COMPATIBILE CON BINARIO EUROSTANDARD PLUS

COMPATIBLE WITH EUROSTANDARD PLUS

