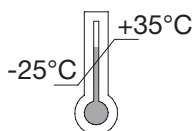
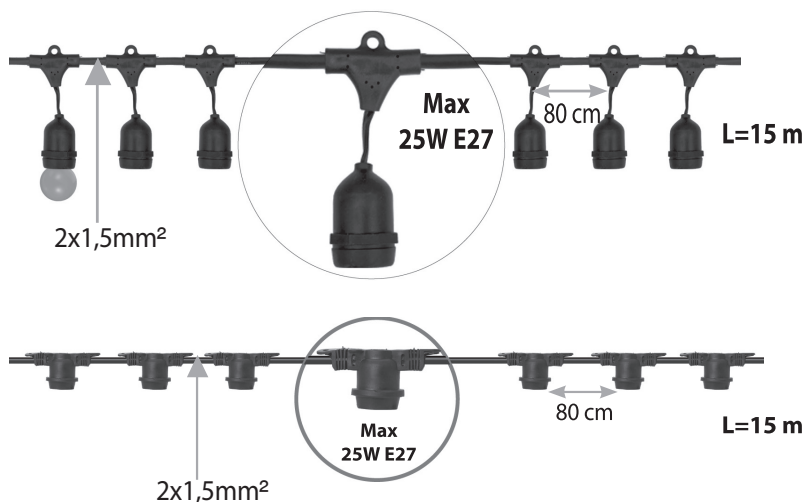


# DURA LAMP

## CATENARIA

Code: CLE2715  
CLE2715-S  
CLE2715-WH  
CLE2715-SWH

- Attacco/Socket E27x 15pz/pcs
- Max25W 220-240V~ 50Hz
- Completo di connessione ad altre Catenarie CLE2715 / Linkable to other Catenaria CLE2715
- Completo di spina Schuko IP44 su un lato e presa Schuko IP44 sull'altro



I- Idoneità per l'uso in esterni ed all'interno.  
Il cavo di questo apparecchio non può essere sostituito; se il cavo è danneggiato, l'apparecchio deve essere distrutto. Accertarsi che l'anello IP44 del portalampada sia perfettamente aderente al corpo della lampada.

L'APPARECCHIO DEVE ESSERE INSTALLATO DA PERSONALE QUALIFICATO. L'AZIENDA DECLINA OGNI RESPONSABILITÀ QUALORA L'INSTALLAZIONE NON AVVENGA SECONDO LE NORME VIGENTI. LASCIARE UNA COPIA DI QUESTE ISTRUZIONI AL RESPONSABILE DELLA MANUTENZIONE. CONSERVARE L'ETICHETTA DELL'IMBALLO ORIGINALE PER EVENTUALI RECLAMI FUTURI.

GB - Suitable for outdoor and indoor use.  
The cable of this appliance can not be replaced; if the cable is damaged, the appliance must be destroyed. Make sure that the P44 ring of the socket is tight the body of the lamp.

THIS FIXTURE MUST BE INSTALLED BY A QUALIFIED ELECTRICIAN. DURALAMP IS NOT RESPONSIBLE IF ITS FIXTURES ARE NOT INSTALLED ACCORDING TO LOCAL SAFETY STANDARDS. PLEASE LEAVE A COPY OF THESE INSTRUCTIONS TO THE PERSON RESPONSIBLE FOR THE MAINTENANCE OF THE INSTALLATION. KEEP THE LABEL OF THE ORIGINAL PACKING FOR THE EVENTUAL FUTURE CLAIMS.

F - Convient pour un usage à l'extérieur et à l'intérieur.  
Le câble de cet appareil ne peut pas être remplacé; si le câble est endommagé, l'appareil doit être détruit. Assurez-vous que la prise IP44 anneau est entièrement lié au corps de la lampe.

L'APPAREIL DOIT ÊTRE INSTALLÉ PAR ÉLECTRICIENS QUALIFIÉS.  
DURALAMP NE PEUT PAS ÊTRE RESPONSABLE POUR TOUTES INSTALLATIONS QUI NE RESPECTENT PAS LES NORMES DE SÉCURITÉ EN VIGUEUR. MÉTHODE D'ATTACHE DU CÂBLE TELLE QUE SA SUBSTITUTION NE PEUT SE FAIRE SANS DÉTRUIRE L'APPAREIL.

LAISSER UNE COPIE DE CES INSTRUCTIONS AU RESPONSABLE DE L'ENTRETIEN DU SYSTÈME. GARDER L'ÉTIQUETTE DE L'EMBALLAGE ORIGINAL POUR ÉVENTUELLES RECLAMATIONS FUTURES.

E- Idoneidad para el uso en interiores y al air libre.  
El cable de este aparato no puede ser sustituido; si el cable está dañado, el aparato debe ser destruido. Asegúrese de que el anillo IP44 del casquillo E27 está totalmente unido al cuerpo de la lámpara.

EL APARATO DEBE SER INSTALADO POR ELECTRICISTAS CUALIFICADOS.  
DURALAMP NO SE RESPONSABILIZARA DE TODAS LAS INSTALACIONES QUE NO RESPETEN LAS NORMAS DA SEGURIDAD EN VIGOR. ENTREGAR UNA COPIA DE ESTAS INSTRUCCIONES AL RESPONSABLE DE LA INSTALACION. CONSERVAR LA ETIQUETA DEL EMBALAJE ORIGINAL PARA POSIBLES RECLAMACIONES.

ATTENZIONE: INSTALLARE CORRETTAMENTE LA CATENARIA ATTACCANDO IL CAVO DI SOSPENSIONE (NON FORNITO) A STRUTTURE DI SUPPORTO SOLIDE, COME TRAVI DI GIUNZIONE O PERNI A MURO. I PORTALAMPADA DEVONO ESSERE SOSPESI IN MODO CHE LE LAMPADINE SIANO RIVOLTE SOLO VERSO IL BASSO. EVITARE DANNI ALL'ISOLAMENTO DURANTE L'INSTALLAZIONE. NON PERFORARE O COMPROMETTERE IN ALTRO MODO LA COPERTURA ESTERNA, LA GUAINA DEL CAVO O DELLA PRESA. ISPEZIONARE PERIODICAMENTE I CAVI E LE PRESE PER LA DEGRADAZIONE DOVUTA ALLE CONDIZIONI METEOROLOGICHE. LUCE UV O ALTRI DANNI. SOSTITUIRE PRONTAMENTE LA CATENARIA USURATA.

CAUTION: SUSPEND THE CATENARIA PROPERLY BY ATTACHING SUSPENSION CABLE (NOT PROVIDED) TO SOLID SUPPORT STRUCTURES, SUCH AS JOINTS BEAMS OR WALL STUDS. LIGHT SOCKETS MUST BE SUSPENDED SO THAT BULBS ARE FACING DOWN ONLY. AVOID DAMAGE TO THE INSULATION DURING INSTALLATION. DO NOT PIERCE OR OTHERWISE COMPROMISE WIRE OR SOCKET OUTER COVERING, JACKET OR SHEATHING. PERIODICALLY INSPECT WIRE AND SOCKETS FOR DEGRADATION DUE TO WEATHER, UV LIGHT OR OTHER DAMAGE. PROMPTLY REPLACE WORN OUT LIGHT STRING.