
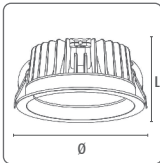


## HELIOS IP65

incassato / downlight / einbauleuchten / empotrado / vgradna svetilka

Risk Group 1

art.	W	lm	K	PF		Ø	L
DH30L130EX	7	590	3000	0,9	90°	100	51
DH30L140EX	7	590	4000	0,9	90°	100	51
DH40L130EX	12	960	3000	0,9	90°	140	64
DH40L140EX	12	960	4000	0,9	90°	140	64
DH80L130EX	40	3200	3000	0,94	90°	230	73
DH80L140EX	40	3200	4000	0,94	90°	230	73

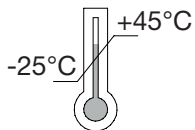


Dotato di alimentatore in corrente costante IP20 fornito all'interno della confezione.

Equipped with a constant current IP20 power supplied inside the package.

Equipado con una fuente de alimentación de corriente constante IP20 suministrada dentro del paquete.

Équipé d'une alimentation IP20 à courant constant fournie à l'intérieur de l'emballage.



Duralamp SpA

Via Pratese, 164 - 50145 Florence - Italy

I - L'APPARECCHIO DEVE ESSERE INSTALLATO DA PERSONALE QUALIFICATO.  
L'AZIENDA DECLINA OGNI RESPONSABILITÀ QUALORA L'INSTALLAZIONE NON AVVENGA SECONDO LE NORME VIGENTI. METODO DI ATTACCO DEL CAVO TALE PER CUI LA SUA SOSTITUZIONE NON PUO' ESSERE EFFETTUATA SENZA ROMPERE O DISTRUGGERE L'APPARECCHIO. LASCIARE UNA COPIA DI QUESTE ISTRUZIONI AL RESPONSABILE DELLA MANUTENZIONE. CONSERVARE L'ETICHETTA DELL'IMBALLO ORIGINALE PER EVENTUALI RECLAMI FUTURI.

GB - THIS FIXTURE MUST BE INSTALLED BY A QUALIFIED ELECTRICIAN.  
DURALAMP IS NOT RESPONSIBLE IF ITS FIXTURES ARE NOT INSTALLED ACCORDING TO LOCAL SAFETY STANDARDS. METHOD OF ATTACHMENT OF THE CABLE OR CORD SUCH THAT IT CANNOT BE REPLACED WITHOUT BREAKING OR DESTROYING THE LUMINAIRE. PLEASE LEAVE A COPY OF THESE INSTRUCTIONS TO THE PERSON RESPONSIBLE FOR THE MAINTENANCE OF THE INSTALLATION. KEEP THE LABEL OF THE ORIGINAL PACKING FOR THE EVENTUAL FUTURE CLAIMS.

F - L'APPAREIL DOIT ETRE INSTALLE PAR ELECTRICIENS QUALIFIES. DURALAMP NE PEUT PAS ETRE RESPONSABLE POUR TOUTES INSTALLATIONS QUI NE RESPECTENT PAS LES NORMES DE SECURITE EN VIGUEUR. METHODE D'ATTACHE DU CABLE TELLE QUE SA SUBSTITUTION NE PEUT SE FAIRE SANS DETRUIRE L'APPAREIL. LAISSER UNE COPIE DE CES INSTRUCTIONS AU RESPONSABLE DE L'ENTRETIEN DU SYSTEME. GARDER L'ETIQUETTE DE L'EMBALLAGE ORIGINAL POUR EVENTUELLES RECLAMATIONS FUTURES.

D - DAS GERÄT MUSS VON ELEKTROINSTALLATEUREN MONTIERT WERDEN.  
DURALAMP IST NICHT VERANTWORTLICH WENN DIE MONTAGE NICHT GEMÄß DER SICHERHEITSVORSCHRIFTEN STATTFINDET. TED KABELANSCHLUSS SO AUSFÜHREN, DASS DAS KABEL NICHT OHNE DIE LEUCHE ZU ZERSTÖREN GEWECHSELT WERDEN KANN. DIESES HINWEISBLATT MUß VOM INSTANDHALTUNGSLEITER AUFBEWAHRT WERDEN. BEI REKLAMATIONEN BITTE DEN ARTIKELAUFKLEBER AUS DER LEUCHTENVERPACKUNG BEIFÜGEN.

S - ARMATUREN MÄSTE INSTALLERAS AV GODKÄND ELEKTRIKER.  
DURALAMP KAN INTE PÅTAGES NÅGOT ANSVAR FÖR ATT PRODUKTEN INTE INSTALLERATS ENLIGT GÄLLANDE BESTÄMMELSER VÄNLIGEN ÖVERLÄMNA DESSA INSTRUKTIONER TILL ANSVARIG FÖR INSTALLATIONEN. BEHÅLL ORIGINALKETTEN PÅ FÖRPACKNINGEN FÖR EVENTUELLA REKLAMATIONER.

NL - HET ARMATUUR MOET GEINSTALLEERD WORDEN DOOR EEN ERKEND ELECTROTECHNISCH INSTALLATEUR. DURALAMP IS NIET AANSPRAKELIJK INDIEN HAAR PRODUCTEN NIET VOLGENS DE LANDELIJKE VEILIGHEIDSNORMEN WORDEN GEINSTALLEERD. METHODE VAN AANBRENGEN VAN DE DRAAD OP ZO'N MANIER DAT VERVANGING NIET MOGELIJK IS ZONDER HET APPARAAT TE BESCHADIGEN OF KAPOT TE MAKEN. WILT U ZO VRIENDELIJK ZIJN EEN COPIE VAN DEZE INSTRUCTIES ACHTER TE LATEN BIJ DEGEN DIE VERANTWOORDELIJK IS VOOR HET ONDERHOUD. BEWAAR HET LABELTJE VAN DE ORIGINELE VERPAKKING.

E EL APARATO DEBE SER INSTALADO POR ELECTRICISTAS CUALIFICADOS.  
DURALAMP NO SE RESPONSABILIZARA DE TODAS LAS INSTALACIONES QUE NO RESPETEN LAS NORMAS DA SEGURIDAD EN VIGOR. METODO DE FIJACION DEL CABLE CUYA SUSTITUCION NO PUEDE REALIZARSE SIN ROMPER O DESTRUIR EL DISPOSITIVO. ENTREGAR UNA COPIA DE ESTAS INSTRUCCIONES AL RESPONSABLE DE LA INSTALACION. CONSERVAR LA ETIQUETA DEL EMBALAJE ORIGINAL PARA POSIBLES RECLAMACIONES.

SLO - PRIKLOP SVETILKE MORA IZVEST POOBLAŠČENA OSEBA. V KOLIKOR JE MONTAŽA IZVEDENA S STRANI NEPOOBLAŠČENE OSEBE ODGOVORNOST UVOZNIKA IN PROIZVAJALCA POSTANE NIČNA. POSEGV ARTIKEL ALI ZAMENJAVA NAPA.JALNEGA KABLA NI PREDVIDENA. VEDNO JE POTREBNO SHRANITI KOPIJO NAVODIL ZA MONTAŽO ZA KASNEJŠI VPOGLED S STRANI VZDRŽEVALCEV.

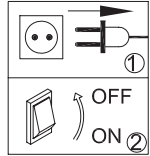
### RG1

RG1 secondo norma IEC/TR 62778:2014 / RG1 in accordance with IEC/TR 62778:2014  
RG1 selon la norme IEC/TR 62778:2014 / RG1 nach der norm IEC/TR 62778:2014  
RG1 enlight IEC/TR 62778:2014 / RG1 volgens IEC/TR 62778:2014  
RG1 de acordo com norma IEC/TR 62778:2014 / RG1 po predpisu IEC/TR 62778:2014

Per maggiori dettagli tecnici visita il sito / For more technical details please check our website / Pour plus de détails techniques, visitez le site Web / Für weitere technische Details, besuchen Sie unsere Website/Para más detalles técnicos, visite nuestro sitio web/ Več tehničnih informacij na voljo na spletni strani:

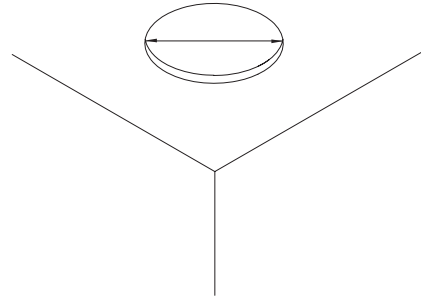
www.duralamp.it

1



1: Assicurati di spegnere l'alimentazione principale.  
 1: Make sure to turn off the main power.

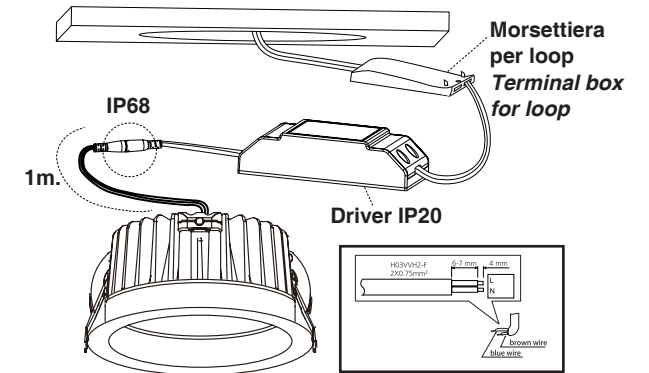
2



7W = 3" CUT-OUT: Ø85mm ± 2 mm  
 12W = 4" CUT-OUT: Ø125mm ± 2 mm  
 40W = 8" CUT-OUT: Ø210mm ± 2 mm

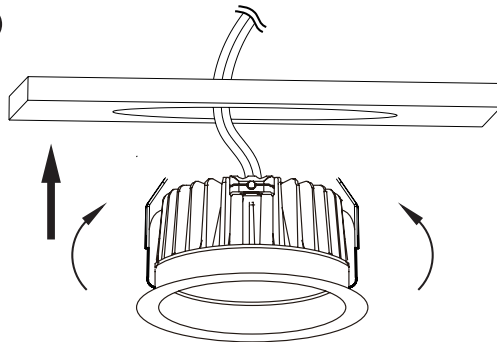
2: Ritagliare  
 2: Cut-Out

3



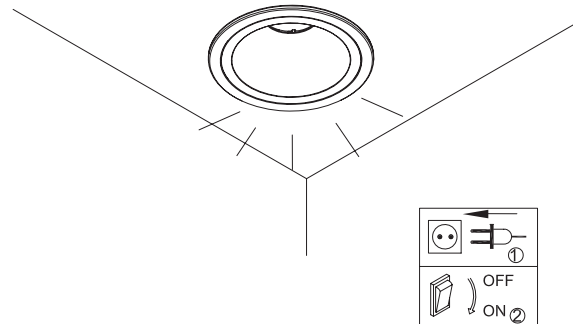
3: Collegare il cavo di alimentazione al driver.  
 3: Connect the lamp and LED driver.

4

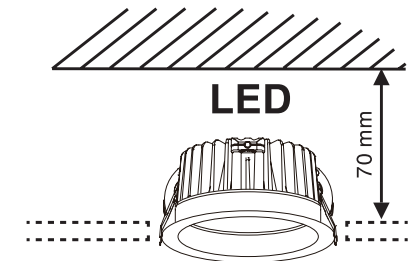


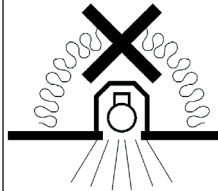
4: Sollevare la molla verso l'alto, spingere sufficientemente il prodotto in modo che la molla possa essere inserita nel soffitto.  
 4: Push the spring upward, sufficiently lift the product so that the spring can be inserted into the ceiling.

5



5: Riaccendere l'interruttore di alimentazione per verificare che il prodotto funzioni correttamente.  
 5: Turn the power switch back on to verify that the product is working properly





Non adatto ad essere coperto con materiale termicamente isolante. In caso di dubbi sulla simbologia riferirsi al catalogo o al sito web.

Not suitable for covering with thermally insulated material. In case of doubt about the symbols, please refer to catalogue or website.

Svetilka ni primerna za montažo kjer je neposreden stik z izolacijo stropa. Potrebno zagotoviti primerno prezračevanje nad svetilko.