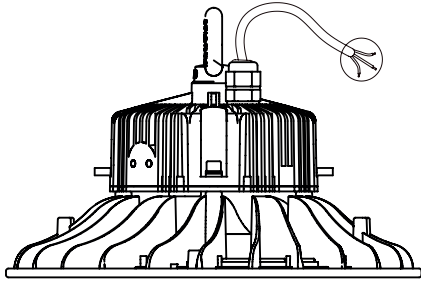
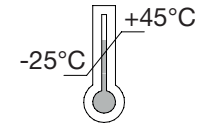
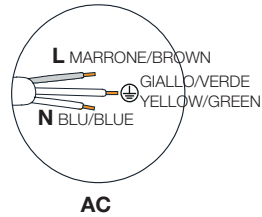


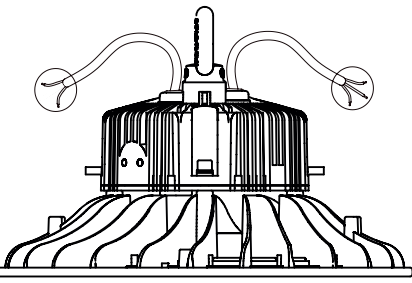
HB2-100	100W-13000lm -IK0B -90° - Ø = 262mm -L = 174mm
HB2-100DALI	100W-13000lm -IK08 -90° - Ø = 262mm -L = 174mm
HB2-150	150W-20000lm -IK0B -90° - Ø = 307mm -L = 184mm
HB2-150DALI	150W-20000lm -IK0B -90° - Ø = 307mm -L = 184mm
HB2-200	200W-26000lm -IK0B -120° - Ø = 347mm -L = 193mm
HB2-200DALI	200W-26000lm -IK08 -120° - Ø = 347mm -L = 193mm



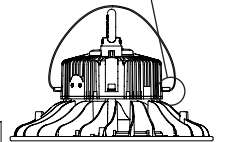
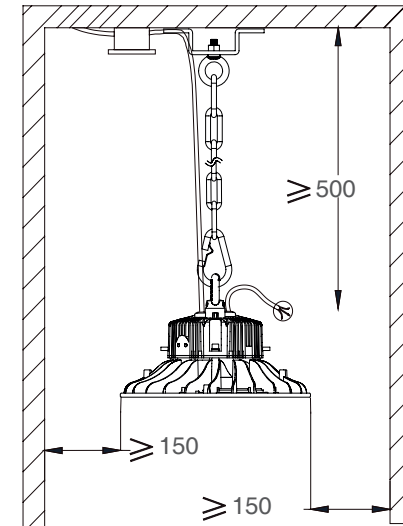
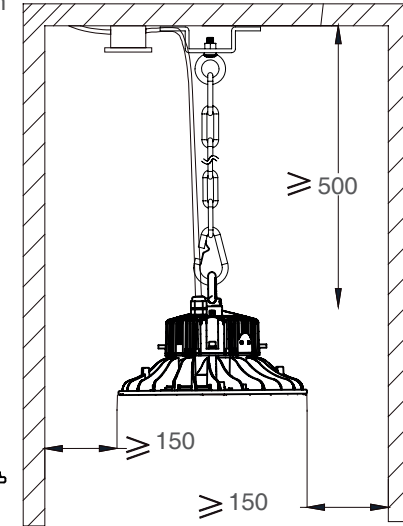
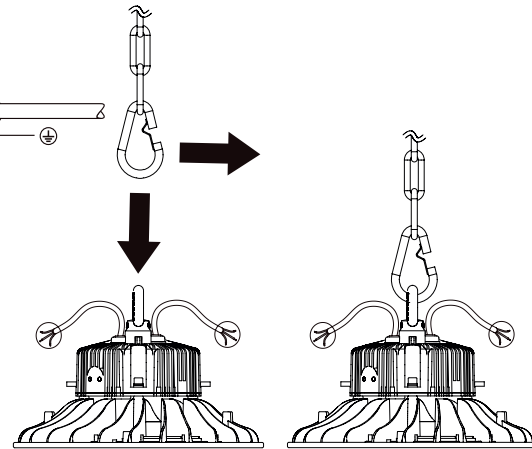
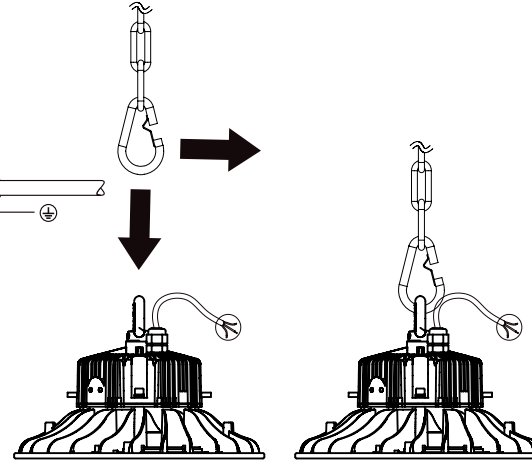
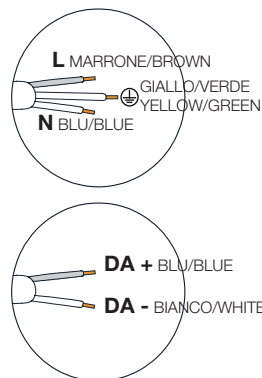
HB2-100
HB2-150
HB2-200



Attenzione: Togliere tensione all'impianto elettrico prima di collegare il prodotto.
Attention: Power off the line before connecting the product.
Attention: Mettre le réseau électrique hors tension avant de brancher le produit.
Pozor: Pred priklopom svetilke na el. omrežje je potrebno izklopiti varovalko ipd.



HB2-100DALI
HB2-150DALI
HB2-200DALI



Cavo di prevenzione delle cadute
Fall prevention wire

RG1 UNLIMITED

RG1 secondo norma IEC/TR 62778:2014 / RG1 in accordance with IEC/TR 62778:2014
RG1 selon la norme IEC/TR 62778:2014 / RG1 nach der norm IEC/TR 62778:2014
RG1 enlight IEC/TR 62778:2014 / RG1 volgens IEC/TR 62778:2014
RG1 de acordo com norma IEC/TR 62778:2014 / RG1 po predpisu IEC/TR 62778:2014

Duralamp SpA

Via Pratese, 164 - 50145 Florence - Italy

Per maggiori dettagli tecnici visita il sito / For more technical details please check our website / Pour plus de détails techniques, visitez le site Web / Für weitere technische Details, besuchen Sie unsere Website/Para más detalles técnicos, visite nuestro sitio web/ Več tehničnih informacij na voljo na spletni strani:

www.duralamp.it

I

- ⇒ Cavi liberi. Necessita di installazione da parte di personale qualificato.
- ⇒ Necessita di morsetteria conforme alla norma EN60998-2-1 o EN60998-2-2, con le seguenti caratteristiche: terminale a 3 vie (L+N+PE); 220-240V ; □min. 1,5mm²; per installazione indipendente.

GB

- ⇒ Screwless terminal, terminal block not included. Installation may require advice from a qualified person.
- ⇒ To be provided with screw terminal block conform to EN60998-2-1 or EN60998-2-2, with the following characteristics: 3 ways terminal (L+N+PE); 220-240V □min. 1,5mm²; for independent installation.

E

- ⇒ Cables libres. Requiere la instalación por personal cualificado.
- ⇒ Necesita de un terminal conforme con la norma EN60998-2-1 o EN60998-2-2, con las siguientes características: terminal de 3-vías (L+N+PE); 220-240V y □min. 1.5mm², para su instalación independiente.

D

- ⇒ Elektrischer Anschluss über freie Kabelenden, Klemme Bauseits. Montage darf nur durch Fachkräfte durchgeführt werden.
- ⇒ Verwendete Schraubklemmen müssen der Norm EN60998-2-1 oder EN60998-2-2 entsprechen und folgende Merkmale aufweisen: 3 Leiter Trennung (L+N+PE); 240 Volt; Min. □1,5mm²; für ortsunabhängige Montage verwendbar.

SLO

- ⇒ Odprti napajalni kabel. Zahtevno montažo s strani pooblaščenega osebe.
- ⇒ Za priklop uporabiti primerno sponko in skladno s predpisi EN60998-2 ali EN60998-2-2. Dodatne zahtevane karakteristike sponke: 3 polni priključek (L+N+PE); 220-240V presek; □1,5mm² za samostojni priklop.

La sorgente luminosa di questo apparecchio non è sostituibile; quando la sorgente luminosa raggiunge il fine vita deve essere sostituito l'intero apparecchio.

The light source of this luminaire is not replaceable; in case the light source need to be replaced (e.g. at the end of its life), the whole luminaire shall be replaced.

Adatto al funzionamento all'interno.
Suitable for indoor use.
Predvidena uporaba v notranjosti.

I - L'APPARECCHIO DEVE ESSERE INSTALLATO DA PERSONALE QUALIFICATO. VERIFICARE CHE IL PRODOTTO SIA INSTALLATO PRIMA DI CONNETTERLO ALL'ELETTRICITA'. NON UTILIZZARE ALCUN OGGETTO PER COPRIRE LA LAMPADA. NON USARE LA LAMPADA IN AMBIENTI ERMETICI. LA MANUTENZIONE DEVE ESSERE EFFETTUATA SOLO DA UN TECNICO PROFESSIONISTA. IN CASO DI QUALSIASI MODIFICA AL PRODOTTO CI RISERVIAMO IL DIRITTO DI INFORMARE IN ANTICIPO. SE IL CAVO FLESSIBILE ESTERNO O IL CAVO DI QUESTO APPARECCHIO SONO DANNEGGIATI, DEVONO ESSERE SOSTITUITI ESCLUSIVAMENTE DAL COSTRUTTORE O DAL SUO AGENTE SERVIZIO O UNA PERSONA QUALIFICATA SIMILE PER EVITARE UN PERICOLO. L'AZIENDA DECLINA OGNI RESPONSABILITA' QUALORA L'INSTALLAZIONE NON AVVENGA SECONDO LE NORME VIGENTI. METODO DI ATTACCO DEL CAVO TALE PER CUI LA SUA SOSTITUZIONE NON PUO' ESSERE EFFETTUATA SENZA ROMPERE O DISTRUGGERE L'APPARECCHIO. LASCIARE UNA COPIA DI QUESTE ISTRUZIONI AL RESPONSABILE DELLA MANUTENZIONE. CONSERVARE L'ETICHETTA DELL'IMBALLO ORIGINALE PER EVENTUALI RECLAMI FUTURI.

GB - THIS FIXTURE MUST BE INSTALLED BY A QUALIFIED ELECTRICIAN. MAKE SURE THAT THE PRODUCT IS INSTALLED BEFORE PLUG IN DON'T USE ANY OBJECT TO COVER THE LAMP. DON'T USE THE LAMP IN AIR-TIGHT ENVIRONMENTS. MAINTENANCE SHOULD ONLY BE DONE BY A PROFESSIONAL TECHNICIAN. IN CASE OF ANY CHANGE TO THE PRODUCT WE RETAIN THE RIGHT TO INFORM YOU IN ADVANCE IF THE EXTERNAL FLEXIBLE CABLE OR CORD OF THIS LUMINAIRE IS DAMAGED, IT SHALL BE EXCLUSIVELY REPLACED BY THE MANUFACTURER OR HIS SERVICE AGENT OR A SIMILAR QUALIFIED PERSON IN ORDER TO AVOID A HAZARD. DURALAMP IS NOT RESPONSIBLE IF ITS FIXTURES ARE NOT INSTALLED ACCORDING TO LOCAL SAFETY STANDARDS. METHOD OF ATTACHMENT OF THE CABLE OR CORD SUCH THAT IT CANNOT BE REPLACED WITHOUT BREAKING OR DESTROYING THE LUMINAIRE. PLEASE LEAVE A COPY OF THESE INSTRUCTIONS TO THE PERSON RESPONSIBLE FOR THE MAINTENANCE OF THE INSTALLATION. KEEP THE LABEL OF THE ORIGINAL PACKING FOR THE EVENTUAL FUTURE CLAIMS.

D - DIE INSTALLATION MUSS VON EINEM QUALIFIZIERTEN FACHPERSONAL DURCHFÜHRT WERDEN. STELLEN SIE SICHER, DASS DAS GERÄT ORDNUNGSGEMÄß INSTALLIERT WIRD, BEVOR SIE DEN STECKER EINSTECKEN. DECKEN SIE DIE LAMPE NIEMALS AB. BENUTZEN SIE DIE LAMPE NICHT IN LUFTDICHTEN RÄUMEN. WARTUNGSARBEITEN DÜRFEN NUR DURCH EINE QUALIFIZIERTE PERSON DURCHFÜHRT WERDEN. IN FALLE EINER PRODUKTÄNDERUNG BEHALTET SICH DURALAMP DAS RECHT VOR SIE VORAB ZU INFORMIEREN. BEI DEINEM DEFEKT DER ANSCHLUSSLEITUNG MUSS DIESER VOM HERSTELLER, EINEM SERVICEUNTERNEHMEN ODER EINEM FACHPERSONAL BEHOHEN WERDEN. DURALAMP IST NICHT VERANTWORTLICH WENN DIE MONTAGE NICHT GEMÄSS DEN SICHERHEITSVORSCHRIFTEN STATTFINDET. DER KABELANSCHLUSS IST SO AUSFÜHREN, DASS DAS KABEL



IT - Note: Non smaltire apparecchi elettrici nei rifiuti urbani indifferenziati, usare le apposite strutture di raccolta differenziata. Contattare le amministrazioni locali per informazioni relative ai sistemi di raccolta disponibili. Se gli apparecchi elettrici subiscono opercolazione ed entrano nelle falde acquifere, entrano nella catena alimentare, danneggiando la salute e il benessere di tutti.



EN - Note: Do not dispose of electrical appliances as unsorted municipal waste, Use separate collection facilities. Contact you local government for Information regarding the collection systems available. If electrical appliances are re groundwater and get into the food chain, damaging your health and well-being.

D - Dieses Produkt darf am Ende seiner Lebensdauer nicht über den normalen Haushaltsabfall entsorgt sondern muss an einem Sammelpunkt für das Recycling von elektrischen und elektronischen Geräten abgegeben werden. Bitte erfragen Sie bei der Stadt- oder Gemeindeverwaltung die zuständige Entsorgungsstelle. Wenn Substanzen aus elektrischen Geräten in das Grundwasser und dann in Nahrungskette gelangen, können diese Ihre Gesundheit und Ihr Wohlbefinden beeinträchtigen.



SLO - Opomba: Za ta artikel je predvidena reciklaža in zato se ga po uporabi ne sme zavreči v navaden smetnjak. Artikel vsebuje nevarne in škodljive elemente za presnovo v človekovem telesu.

NICHT GEWECHSELT WERDEN KANN OHNE DIE LEUCHE ZU ZERSTÖREN. DIESES HINWEISBLATT MUSS VOM INSTANDHALTUNGSLEITER AUFBEWAHRT WERDEN. BEI REKLAMATIONEN BITTE DEN ARTIKELAUFLÄCKER AUS DER LEUCHTENVERPACKUNG BEIFÜGEN.

S - ARMATUREN MÅSTE INSTALLERAS AV GODKÄND ELEKTRIKER. DURALAMP KAN INTE PÅTAGES NÅGOT ANSVAR FÖR ATT PRODUKTEN INTE INSTALLERATS ENLIGT GÄLLANDE BESTÄMMELSER VÄNLIGEN ÖVERLÄMNA DESSA INSTRUKTIONER TILL ANSVARIG FÖR INSTALLATIONEN. BEHÅLL ORIGINALPÅKETTEN PÅ FÖRPACKNINGEN FÖR EVENTUELLA REKLAMATIONER.

F - L'APPAREIL DOIT ÊTRE INSTALLÉ PAR ÉLECTRICIENS QUALIFIÉS. DURALAMP NE PEUT PAS ÊTRE RESPONSABLE POUR TOUTES INSTALLATIONS QUI NE RESPECTENT PAS LES NORMES DE SÉCURITÉ EN VIGUEUR. MÉTHODE D'ATTACHE DU CÂBLE TELLE QUE SA SUBSTITUTION NE PEUT SE FAIRE SANS DÉTRUIRE L'APPAREIL. LAISSER UNE COPIE DE CES INSTRUCTIONS AU RESPONSABLE DE L'ENTRETIEN DU SYSTÈME. GARDER L'ÉTIQUETTE DE L'EMBALLAGE ORIGINAL POUR ÉVENTUELLES RECLAMATIONS FUTURES.

E - EL APARATO DEBE SER INSTALADO POR ELECTRICISTAS CUALIFICADOS. DURALAMP NO SE RESPONSABILIZARA DE TODAS LAS INSTALACIONES QUE NO RESPETEN LAS NORMAS DE SEGURIDAD EN VIGOR. MÉTODO DE FIJACIÓN DEL CABLE CUYA SUSTITUCIÓN NO PUEDE REALIZARSE SIN ROMPER O DESTRUIR EL DISPOSITIVO. ENTREGAR UNA COPIA DE ESTAS INSTRUCCIONES AL RESPONSABLE DE LA INSTALACIÓN. CONSERVAR LA ETIQUETA DEL EMBALAJE ORIGINAL PARA POSIBLES RECLAMACIONES.

SLO - PRIKLOP SVETILKE MORA IZVESTI POOBLAŠČENA OSEBA. PRED PRIKLOPOM NA ELEKTRIČNO OMREŽJE JE POTREBNO NAJPREJ MONTIRATI SVETILKO NA STROP/STENO. V KOLIKOR JE MONTAŽA IZVEDENA S STRANI NEPOOBLAŠČENE OSEBE ODGOVORNOST UVOZNIKA IN PROIZVAJALCA POSTANE NIČNA. POSEG V ARTIKEL ALI ZAMENJAVA NAPAVALNEGA KABELA NI PREDVIDENA, VEDNO JE POTREBNO SHRANITI KOPIJO NAVODIL ZA MONTAŽO ZA KASNEJŠI VPOGLED S STRANI VZDRŽEVALCEV.

Per maggiori dettagli tecnici visita il sito / For more technical details please check our website / Pour plus de détails techniques, visitez le site Web / Für weitere technische Details, besuchen Sie unsere Website/Para más detalles técnicos, visite nuestro sitio web/ Več tehničnih informacij na voljo na spletni strani:

www.duralamp.it