

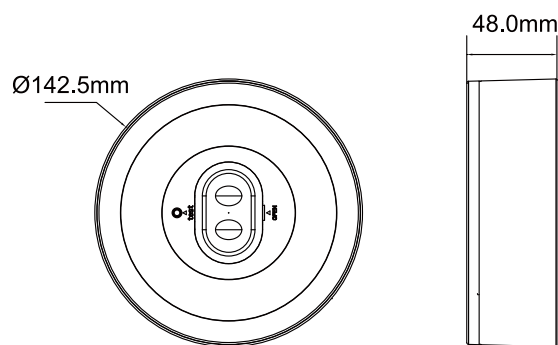


TELEPÍTÉSI ÚTMUTATÓ

MLX LDC003 LED UNIVERZÁLIS 6W 300LM 6500K KÉSZENLÉTI 2,5H IP20 LÁMPA

Cikkszám: HL0017547

Megjegyzés: Telepítést kizárólag szakképzett villanszerelő végezheti!
Telepítés előtt ellenőrizze, hogy a hálózati áramellátás le van kapcsolva!

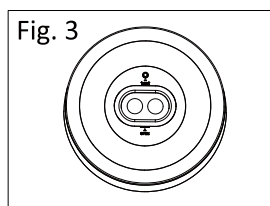
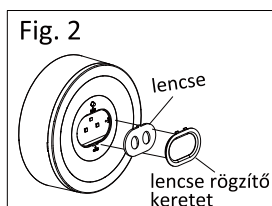
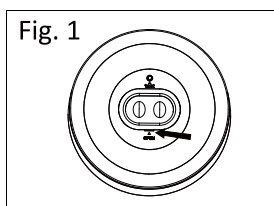


Automata teszt

Havi Automata teszt üzemmód: Folyamatos használat mellett, 30+-2 nap elteltével a lámpatest automata tesztelési állapotba kapcsol, mely idő alatt a lámpa 30 másodpercig bekapcsol/világít.

Féléves Automata teszt üzemmód: 180+-5 napos folyamatos használatot követően a lámpatest a féléves tesztelési üzemmódba kapcsol. A tesztelés ideje alatt a lámpa 30 percen keresztül világít/bekapcsol.

Megjegyzés: Automata Teszt üzemmódban a készenléti üzemmód nem elérhető, az állapot jelző LED nem világít, jelezve azt hogy a vészhelyzeti üzemmód nem elérhető. Automata Teszt állapotban a Test gomb 1x nyomásával meg lehet szüntetni az automata teszt módot és a lámpatest visszatér normál működési állapotba.



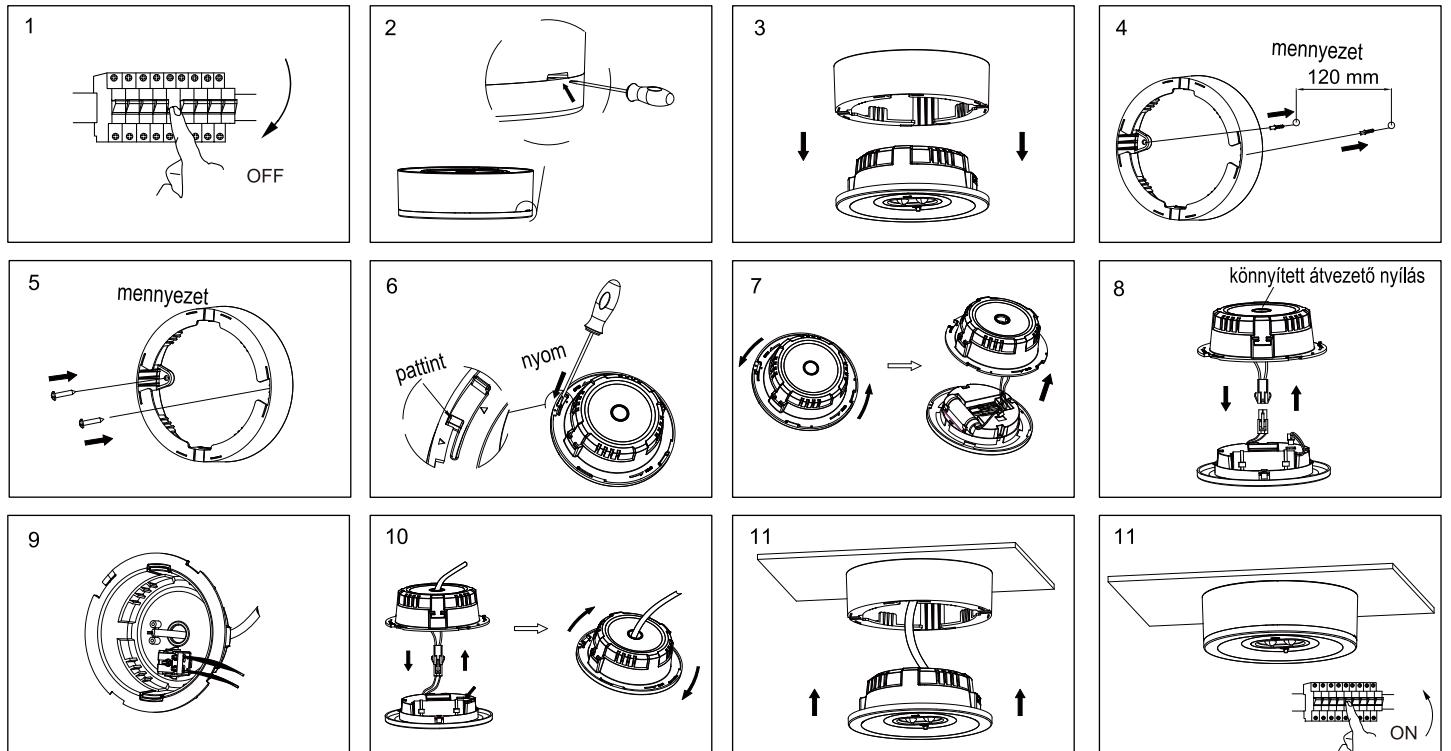
Optika cseréje:

1. Pattintsa fel a lencse rögzítő keret (Fig. 1).
2. Cserélje ki az optikákat (Fig. 2).
3. Helyezze vissza az optikát és a lencse tartó keret a helyére (Fig. 3).



TELEPÍTÉSI ÚTMUTATÓ

FELÜLETRE (MENNYEZETRE/OLDALFALRA) SZERELÉSI MÓD



SÜLLYESZTETT SZERELÉSI MÓD

