

Uyarılar

Ürünün kurulumuna başlamadan önce sigortalar kapatılmalıdır.

CF ürünü yerel ve uluslar arası standartlarda monte edilmelidir.

Montajı yapacak personel deneyimli olmalıdır. Montaj talimatına uyulmaması ölüm ya da ciddi yaralanmalara neden olabilir.

Ürüne enerji verirken belirtilen voltaj değerini aşmayınız.

Yetkili kişiler haricinde ki onarımlar veya değişiklikler garantiyi geçersiz kılacaktır.

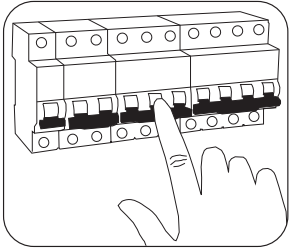
Ürün ve aksesuarlarında hasar var ise ürüne enerji vermeyiniz.

1000 kg'lık yürüyüş direnç gereksinimini sağlamak için kör kasanın dış yüzeylerinin %100 beton ile desteklenmesi gerekir.

Drenaj kurulumunun başarısız olması garantiyi geçersiz kılacaktır.

Bakım

Ürünün 2 yılda bir yetkili servis tarafından bakımının yapılması önerilmektedir.



Sigortayı kontrol edin
Check the Fuse-Box

Warnings

Fuses must be closed before you start installing the product.

CF product must be installed according to the local and international standards.

Staff who will do the installation must be experienced. Failure to follow the installation instructions can result in death or serious injury.

Do not exceed the specified voltage, while energises to the products.

Repairs or modifications other than an authorized person will void the warranty.

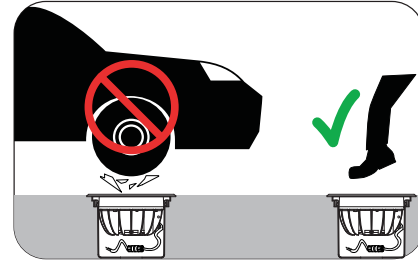
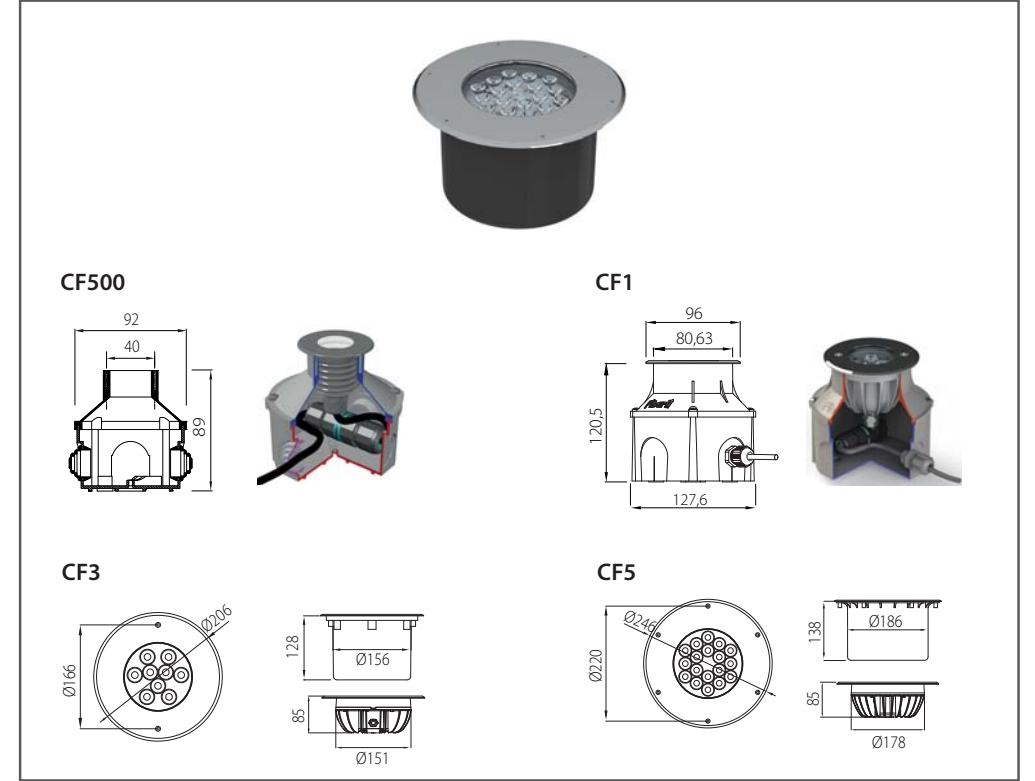
If the product and its accessories have been damaged, do not energise the product.

To ensure 1000 kilograms the walk-resistance requirements, the outer surface of the blind casing must be supported by 100% concrete.

The failure of drainage installation will void the warranty.

Maintenance

The product must have maintenance by the authorized service personnel every 2 years periodically.

**CromaFloor Series****Kullanım Kılavuzu Kapsamı**

Bu kullanım kılavuzu ürünümüzden maksimum performans sağlamak için gerekli montaj ve yükleme adımlarını montaj yapacak nitelikteki kişilere aktarmaktadır.

Bu belge yürürlükte olan herhangi bir kanun, tüzük ya da yönetmelik yerine kullanılamaz. Ürün garantisinin geçerli olması için bu kullanım kılavuzunda yer alan hususlara uyulması gerekmektedir.

Taşıma ve nakliye sırasında dikkat edilecek hususlar

Ürünün nakliyesi veya taşınması sırasında kutu üzerinde belirtilen üst üste istifleme sınırlarına uyulmalıdır. Ürünler nakliye sırasında direkt darbelere karşı korunmalıdır. Taşıma ve nakliye sırasında oluşabilecek hasarlar yüklenici, taşıyıcı, alıcı, mal sahibi ve kullanıcı sorumluluğundadır.

Kutu İçeriği

1 adet CF armatür
1 adet Montaj kovana
1 adet Su altı ek mufu
1 adet Montaj kılavuzu

Scope of Instruction Manual

The purpose of this user manual is to explain the steps to qualified persons for the installation the product to assure peak performance.

This document can not be used as a substitute for any eligible code, law or regulation. For the warranty to be valid, instructions in the manual must strictly be obeyed.

Carrying and transportation facts

The piling limits that are mentioned on the product box must be held during transportation of the products. Products must be protected from direct impact during transportation. The contractor, installer, receiver or owner of the product is responsible for defects that can occur during transportation and carrying.

Content of the box

1 pcs CF
1 pcs Mounting sleeve
1 pcs Underwater additional muff
1 pcs Installation manual

AB Uyumluluk Beyanı:

İmalatçı Adı: PSL ELEKTRONİK SAN. ve TİC. A.Ş
Adres: Organize Sanayi Bölgesi 3. Etap 25. Cad. No:30
Döşemealtı Antalya/Türkiye
Telefon: +90-(242)-2288150(Pbx)
İmalatçı firma CF serisinin Alçak Gerilim Yönetmeliği (2014/35/EU)'ne uygun olduğunu beyan eder.

EU Conformity Assessment:

Manufacturer Name: PSL ELEKTRONİK SAN. ve TİC. A.Ş
Address: Organize Sanayi Bölgesi 3. Etap 25. Cad. No:30
Döşemealtı Antalya/Türkiye
Phone: +90-(242)-2288150(Pbx)
The manufacturer assesses that the product CF series comply with the standards concerning Ce Low Voltage Directive (LVD) 2006/95/EC.



Kullanım Alanı

İç ve dış mekanlarda yere gömme olarak kullanılır.

Teknik Özellikler / Technical Properties**Elektromekanik Özellikler**

Eloksallı alüminyum enjeksiyon gövde
316 L satin krom armatür aynası
Polikarbon ya da Temperli armatür camı
Su altı ek mufu
H07RNF kauçuk kablo

Çalışma Gerilimi ve Frekansı

AC: 220-240V / 50-60 Hz
DC: 12-24V

Koruma sınıfı: IP67

Armatür Ömrü: Ortalama 50.000 saattir.

Application Areas

Used as recessed in indoor and outdoor places

Electromechanical Properties

Anodized aluminum injection housing
316 L satin chrome outer frame
Polycarbonate or Tempered luminaire glass
Underwater cable joint
H07RNF rubber cable

Input Voltage and Frequency

AC: 220-240V 50/60 Hz
DC: 12-24V

IP Class: IP67

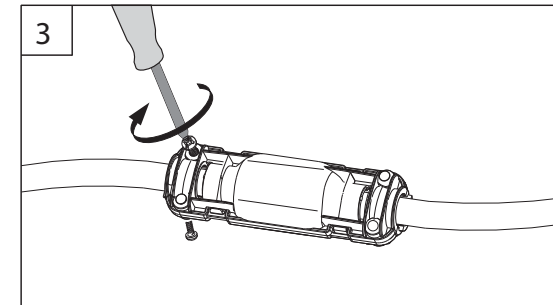
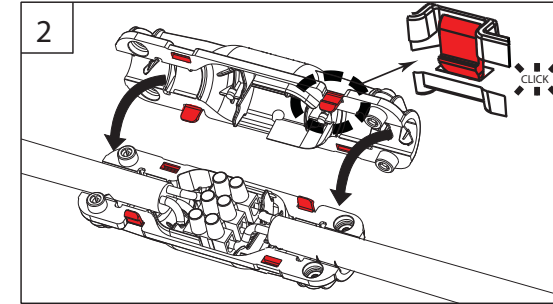
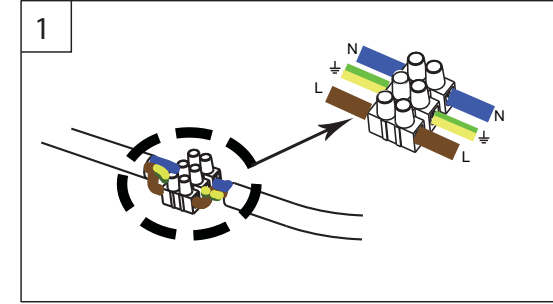
Lifetime: 50.000 hours approximately

**Uyarı / Warning**

Kurulumu başlamadan önce tüm gerekli bileşenlere sahip olduğunuzdan emin olun.
Make sure you have all the necessary components before beginning installation.

5) Elektriksel Bağlantı / Electrical Connections

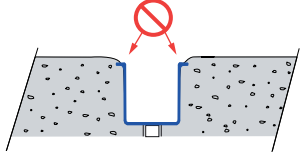
Kablo bağlantısı için aşağıdaki adımları uygulayınız. Konnektör ile armatür arasındaki kablo uzunluğu minimum 10 cm olmalıdır. Daha detaylı bilgi için "Bağlantı Konnektörü Montaj Kılavuzunu" inceleyiniz.
Follow the steps below for wiring. The cable length between the connector and the luminaire must be at least 10 cm. Refer to the "Connection Connector Installation Manual for more information.

**Uyarı / Warning**

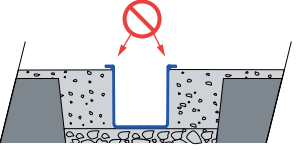
Montaj esnasında paket içerisinden çıkan ek mufu kullanılacaktır. Aksi takdirde ürün garantisi geçersiz olacaktır.
The additional muff in the product package will be used during installation.

Kurulum Kuralları/ Installation Rules

Yanlış Montaj/ Wrong Mounting



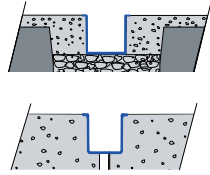
Montaj kovani asla zemin seviyesinin altında olmamalıdır.
Mounting sleeve should never be below ground level.



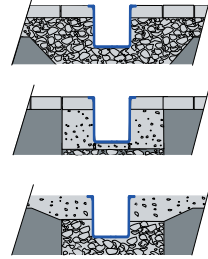
Montaj kovani asla zemin seviyesinin üstünde olmamalıdır.
Mounting sleeve should never be above the ground level.

Doğru Montaj/ Correct Installation

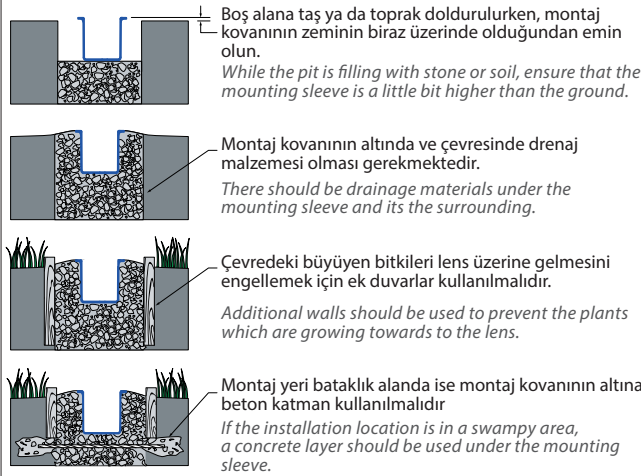
Doğru montaj sonrası taşıma kapasitesi 1000 kg'dır.
Capacity is 1000 kg after correct installation.



Belirtilen oran üzerinde yük taşınmaz.
Cannot carry burden more than the specified rate.



Çim ya da toprak zeminlerde ürünlerin üzerinde yürümek uygun değildir.
The products mounted to the grass or soil grounds are not suitable to walk on.



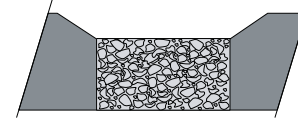
Önemli Bilgi/ Important Information

1000 kg'lık yürüyüş direnç gereksimini sağlamak için montaj kovani dış yüzeylerinin %100 beton ile desteklenmesi gerekir.
To ensure 1000 kilograms the walk-resistance requirements, the outer surface of the mounting sleeve must be supported by 100% concrete.



1) Zemini hazırlamak / Prepare the Ground

Yumuşak zemin/ Soft Ground



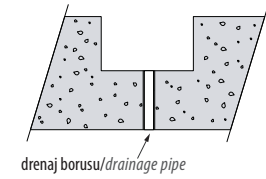
Yumuşak Zemin

•1000kg'lık dirence ulaşmak için uygun drenaj malzemesinin tüm montaj kovasını desteklemesi gerekir.
• Drenaj malzemesi kullanılmadığında destek sağlamak için , montaj kovasına uzunluğuna göre yeterli çapta drenaj borusu kullanılmalıdır.

Soft Ground

•To reach 1,000 kg resistance, proper drainage material must support the entire mounting sleeve.
• When drainage material is not used, sufficient diameter drainage pipe must be used according to the length of the mounting sleeve.

Sert zemin/ Firm ground



Sert Zemin

• Drenaj borularına uygun toprak deliğini hazırlayınız .
• Drenaj ile ilgili delik sayısı için aşağıdaki tabloya bakınız.

Firm ground

• Prepare the proper soil hole for drainage pipes.
• Refer to the table below for hole numbers related to drainage.

Ürünün Adı Product Name	CF500	CF1	CF3	CF5
Delik sayısı Number of holes	1	1	1	1

Önemli Bilgi / Important Information

Drenaj malzemesi olarak çakılın toz halde kullanılması tavsiye edilmez . Bu zamanla sertleşebilir ve uygun drenaj önler.
The gravel powder is not recommended to be used as drainage material. It can harden over time and prevents proper drainage.

Uyarı / Warning

CF ürünleri için drenaj borusunun çapı en az 20mm olmalıdır.
The diameter of the drain pipe should be at least 20 mm for CF products.



2) Drenaj Testi / Drainage Test

- Eşdeğer hacimde ki su miktarı 30 dakika içerisinde boşaltılmalıdır.
- Drenaj testi kurulum öncesinde yapılmalıdır.
- The amount of equivalent water volume should be emptied within 30 minutes.
- Drainage Test should be done before installation.



	Kovan Çapı Sleeve Diameter	Su Miktarı(lt/dk) Amount of water (liter/min)	Drenaj Miktarı Lowest Drainage Rate
CF500	92 mm	0.03	980 cm ³
CF1	128 mm	0.04	1110 cm ³
CF3	156 mm	0.06	1930 cm ³
CF5	186 mm	0.07	2380 cm ³



Uyarı / Warning

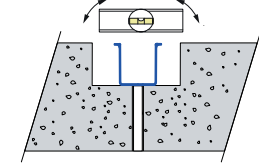
Drenaj kurulumu başarısız olur ise ürün garantisi geçersiz olacaktır.
If drainage installation fails, the product warranty will be void.

3) Montaj Kovanı Seviyesi / The Level of Mounting Sleeve

- Seviyeyi ve montaj kovanını ayarlamak
- Montaj kovanını yerleştirin.
- Terazi ile montaj kovanı seviyesini ayarlayın.
- Montaj kovanının düz olduğuna emin olmadan beton dökme işlemine geçmeyiniz.

Adjust the blind casing and level

- Place the mounting sleeve.
- Set the mounting sleeve level with Libra.
- Do not start pouring the concrete without sure that the mounting sleeve is flat.

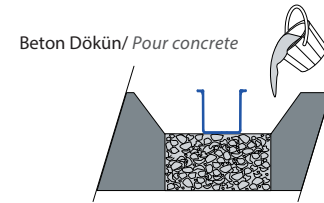


4) Zemini Doldurmak / Fill the Ground

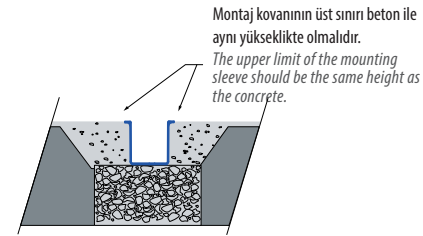
- Çukuru beton ile doldurmak
- Montaj kovanı etrafına beton dökün
- Beton döküldükten sonra montaj kovanı üzerini temizleyin.

To fill the pit with concrete

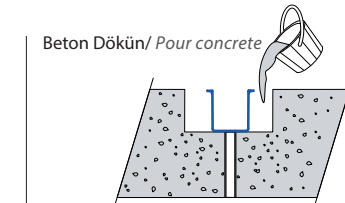
- Pour concrete around the mounting sleeve
- Clean the mounting sleeve after pouring the concrete.



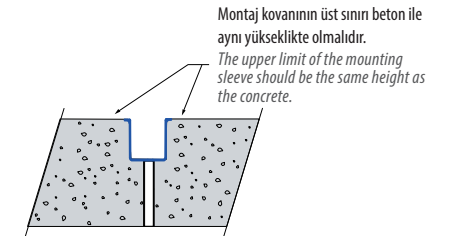
Beton Dökün/ Pour concrete



Tamamlanan montaj/ Completed installation



Beton Dökün/ Pour concrete



Tamamlanan montaj/ Completed installation



Önemli Bilgi / Important Information

1000 kg'lık dirence ulaşmak için montaj kovanı uzunluğunca beton dökülmelidir.

Provide the outer surface of the assembly for 1000 kilogram walking resistance requirement the sleeve must be supported with 100% concrete.

