

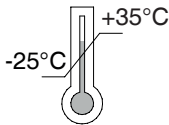
DURA LAMP



TUBOLED GLASS LL6

220-240V ~ 50/60Hz - G13 - PF 0,9 - L70=50.000h

- L18830LL6 - 10W (18W fluo) - 0,05A
- L18840LL6 - 10W (18W fluo) - 0,05A
- L18860LL6 - 10W (18W fluo) - 0,05A
- L36830LL6 - 18W (36W fluo) - 0,09A
- L36840LL6 - 18W (36W fluo) - 0,09A
- L36860LL6 - 18W (36W fluo) - 0,09A
- L58830LL6 - 20W (58W fluo) - 0,10A
- L58840LL6 - 20W (58W fluo) - 0,10A
- L58860LL6 - 20W (58W fluo) - 0,10A



Ta= -25°C /+35°C

Questa lampada LED può non essere adatta per l'uso in tutte le applicazioni in cui è impiegata una lampada fluorescente tradizionale in quanto l'intervallo di temperatura di funzionamento di questa lampada è più limitato. In caso di dubbio circa l'idoneità di applicazione, consultare il produttore.

This lamp may not be suitable for use in all applications where a traditional fluorescent lamp has been used. The temperature range of this lamp is more restricted. In cases of doubt regarding the suitability of the application the manufacturer of this lamp should be consulted.

Solo in caso di utilizzo di un alimentatore elettromagnetico, lo starter esistente deve essere sostituito con lo starter fornito insieme al tubo led.

Se il tubo fluorescente è direttamente sostituito con il tubo led, non deve essere eseguita nessuna modifica dell'apparecchio.

Only in case of electromagnetic controlgear, the starter is replaced by the LED starter. Where the fluorescent tube is replaced directly by a tubular LED lamp, no modifications are to be made to the luminaire.

Questa lampada è concepita per l'illuminazione generale (si escludono per esempio impieghi in atmosfera esplosiva).

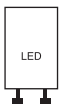
This lamp is designed for general lighting service (excluding for example explosive atmospheres).



Lampada adatta per il funzionamento a 50 Hz o 60 Hz
Lamp suitable for 50 Hz or 60 Hz operation



Lampada non impiegabile per funzionameto d'emergenza
Lamp not suitable for emergency operation



Starter sostitutivo per LED
LED replacement starter



Lampada da impiegare in luoghi asciutti o in apparecchi con protezione
Lamp to be used in dry conditions or in a luminaire that provides protection



Non impiegare con variatori di intensità luminosa
Not dimmable
No apta para funcionar con dimmer
nicht dimmbar
Ne pas utiliser avec variateur d'intensité
Ne uporabljajte z regulatorji svetilnosti

RG0

RG0 secondo norma IEC/TR 62778:2014 / RG0 in accordance with IEC/TR 62778:2014

RG0 selon la norme IEC/TR 62778:2014 / RG0 nach der norm IEC/TR 62778:2014

RG0 enlight IEC/TR 62778:2014 / RG0 volgens IEC/TR 62778:2014

RG0 de acordo com norma IEC/TR 62778:2014 / RG0 po predpisu IEC/TR 62778:2014

I - LA LAMPADA DEVE ESSERE INSTALLATA DA PERSONALE QUALIFICATO. L'AZIENDA DECLINA OGNI RESPONSABILITÀ QUALORA L'INSTALLAZIONE NON AVVENGA SECONDO LE NORME VIGENTI. LASCIARE UNA COPIA DI QUESTE ISTRUZIONI AL RESPONSABILE DELLA MANUTENZIONE. CONSERVARE L'ETICHETTA DELL'IMBALLO ORIGINALE PER EVENTUALI RECLAMI FUTURI.

GB - THIS LAMP MUST BE INSTALLED BY A QUALIFICATED ELECTRICIAN. DURALAMP IS NOT RESPONSIBLE IF ITS LAMPS ARE NOT INSTALLED ACCORDING TO LOCAL SAFETY STANDARDS. PLEASE LEAVE A COPY OF THESE INSTRUCTIONS TO THE PERSON RESPONSABLE FOR THE MAINTENANCE OF THE INSTALLATION. KEEP THE LABEL OF THE ORIGINAL PACKING FOR THE EVENTUAL FUTURE CLAIMS.

F - LA LAMPE DOIT ETRE INSTALLE PAR ELECTRICIENS QUALIFIES. DURALAMP NE PEUT PAS ETRE RESPONSABLE POUR TOUTES INSTALLATIONS QUI NE RESPECTENT PAS LES NORMES DE SECURITE EN VIGUER. GARDER L'ETIQUETTE DE L'EMBALLAGE ORIGINAL POUR EVENTUELLES RECLAMATIONS FUTURES.

D - DAS GERÄT MUSS VON ELEKTROINSTALLATEUREN MONTIERT WERDEN. DURALAMP IST NICHT VERANTWORTLICH, WENN DIE MONTAGE NICHT GEMÄSS DER SICHERHEITSVORSCHRIFTEN DURCHFÜHRT WIRD. DIESES HINWEISBLATT MUSS VOM INSTANDHALTUNGSLEITER AUFBEWAHRT WERDEN. BEI REKLAMATIONEN BITTE DEN ARTIKELAUFKLEBER AUS DER LEUCHTENVERPACKUNG BEIFÜGEN.

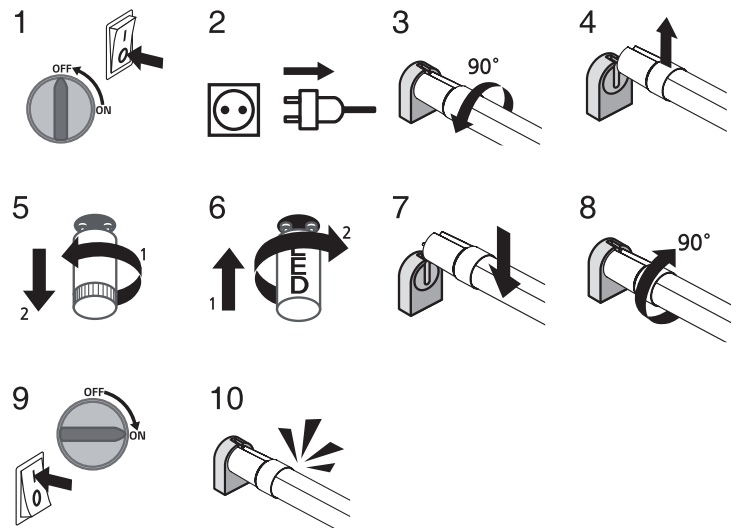
S - LAMPAN MÄSTE INSTALLERAS AV GODKÄND ELEKTRIKER. DURALAMP KAN INTE PÅTAGES NÅGOT ANSVAR FÖR ATT PRODUKTEN INTE INSTALLERATS ENLIGT GÄLLANDE BESTÄMMELSER VÄNLIGEN ÖVERLÄMNA DESSA INSTRUKTIONER TILL ANSVÄRIG FÖR INSTALLATIONEN. BEHÅLL ORIGINALKLETTEN PÅ FÖRPACKNINGEN FÖR EVENTUELLA REKLAMATIONER.

NL - DE LAMP MOET GEINSTALLEERD WORDEN DOOR EEN ERKEND ELECTROTECHNISCH INSTALLATEUR. DURALAMP IS NIET AANSPRAKELIJK INDIEN HAAR PRODUKTEN NIET VOLGENS DE LANDELIJKE VEILIGHEIDSNORMEN WORDEN GEINSTALLEERD. WILT U ZO VRIENDELIJK ZIJN EEN COPIE VAN DEZE INSTRUCTIES ACHTER TE LATEN BIJ DEGEN DIE VERANTWOORDELIJK IS VOOR HET ONDERHOUD. BEWAAR HET LABELTJE VAN DE ORIGINELE VARPAKKING.

ES - LA LAMPARA DEBE SER INSTALADO POR ELECTRICISTAS CUALIFICADOS. DURALAMP NO SE RESPONSABILIZARA DE TODAS LAS INSTALACIONES QUE NO RESPETEN LAS NORMAS DA SEGURIDAD EN VIGOR. ENTREGAR UNA COPIA DE ESTAS INSTRUCCIONES AL RESPONSABLE DE LA INSTALACION. CONSERVAR LA ETIQUETA DEL EMBALAJE ORIGINAL PARA POSIBLES RECLAMACIONES.

SLO - PRIKLOP SVETILKE MORA IZVEST POOBLAŠEENA OSEBA. V KOLIKOR JE MONTAŽA IZVEDENA S STRANI NEPOOBLAŠEENE OSEBE ODGOVORNOST UVOZNIKA IN PROIZVAJALCA POSTANE NIENA. VEDNO JE POTREBNO SHRANITI KOPIJO NAVODIL ZA MONTAŽO ZA KASNEJŠI VPOGLED S STRANI VZDRŽEVALCEV.

Fasi schematiche di rimozione di una lampada fluorescente e inserimento una lampada a LED doppio attacco progettata per sostituire lampade fluorescenti lineari. Schematic steps of removing a fluorescent lamp and inserting a double-capped LED lamp designed to retrofit linear fluorescent lamp.



Per maggiori dettagli tecnici visita il sito / For more technical details please check our website / Pour plus de détails techniques, visitez le site Web / Für weitere technische Details, besuchen Sie unsere Website/ Para más detalles técnicos, visite nuestro sitio web/ Več tehničnih informacij na voljo na spletni strani:

www.duralamp.it

Duralamp SpA

Via Pratese, 164 - 50145 Florence - Italy



I - SOSTITUZIONE DI TUBI FLUORESCENTI IN IMPIANTI ESISTENTI:

1) Apparecchi di illuminazione esistenti dotati di reattore elettromeccanico:
Provisto di protezione termica: sostituzione diretta del tubo + sostituzione dello starter con il dispositivo/starter fornito.
Senza protezione termica: consigliata esclusione dell'alimentatore. Alimentare alla tensione di rete il tubo senza utilizzare nessuno starter.
 Nel caso in cui l'apparecchio fosse provvisto di 1 reattore che alimenta 2 tubi, escludere il reattore ed alimentare i tubi alla tensione di rete.

2) Apparecchi di illuminazione esistenti dotati di alimentazione elettronica: escludere l'alimentatore ed alimentare alla tensione di rete senza utilizzare nessuno starter.

3) PER UTILIZZI DIRETTI SULLA RETE 230V, SENZA ALIMENTATORE:

- 3.1- Alimentare alla tensione di rete i pin lato "INPUT" riportato sul tubo.
 3.2- Non collegare niente sul lato opposto. Non utilizzare nessuno starter.

NON IMPIEGARE IN INSTALLAZIONI IN SERIE.

- 4) Impianti con tubi collegati in serie: i tubi a LED non possono essere collegati in serie.
 4.1) Eliminare alimentatore e gli starter su ogni tubo fluorescente e collegare in parallelo i tubi a LED direttamente alla tensione di rete.

Prestare particolare attenzione alla modifica dell'apparecchio relativamente agli aspetti tecnico normativi.

GB - REPLACING FLUORESCENT TUBES IN EXISTING SYSTEMS:

1) Existing luminaries equipped with electromagnetic reactor:
equipped with thermal protection: direct replacement of the tube + replace the starter with the supplied device/starter
Without thermal protection: disconnection from power supply is recommended. Mains feed without any starter.
 If the fixture is equipped with one reactor which feeding two tubes, exclude the reactor and feed the tubes directly to the mains.

2) Existing luminaries equipped with electronic power supply: disconnect power supply; do not use any starter. Mains feed.

3) FOR USE WITH MAINS SUPPLY 230V, WITHOUT POWER SUPPLY:

- 3.1 - Connect the pin side "INPUT" indicated on the tube to the mains.
 3.2 - Do not connect anything on the opposite side; do not use any starter.

DO NOT USE IN 'IN SERIES' INSTALLATIONS.

- 4) Installation with fluorescent tubes connected in series: the LED tubes can not be connected in series.
 4.1) Clear power supply and the starter of each fluorescent tube; connect LED tubes in parallel directly to the mains voltage.

Pay special attention to the appliance modification on technical-regulatory aspects.

FR - REMPLACEMENT DE TUBES FLUORESCENTS SUR DES EQUIPEMENTS EXISTANTS:

1) Appareils d'éclairage existants dotés d'alimentation ferromagnétique:
 équipé de protection thermique : remplacement direct du tube + remplacement du starter avec le dispositif fourni.
 sans protection thermique: Il est conseillé de retirer le bloc d'alimentation et de raccorder directement le tube au réseau sans utiliser de starter.
 - Si l'appareil est équipé d'un starter pour 2 tubes, il faut retirer le starter et raccorder directement les 2 tubes à l'alimentation principale.

2) Appareils d'éclairage existants dotés d'alimentation électronique: Retirer le ballast électronique - Ne pas utiliser de starter

3) POUR UTILISATION EN DIRECT 230V SANS DRIVER

- 3.1 Connecter les picots indiqués sur le tube du côté "INPUT" directement sur la tension du réseau (230V).
 3.2 Ne rien connecter du côté opposé; Ne pas utiliser de starter.

NE PAS UTILISER DANS DES INSTALLATIONS EN SÉRIE.

- 4) Installations avec des tubes fluorescents montés en série: les tubes de LED ne peuvent pas être connectés en série.
 4.1) Retirer l'alimentation et le starter de chaque tube fluorescent; connecter les tubes LED en parallèle directement à la tension du réseau.

Faire particulièrement attention à la modification de l'appareil par rapport aux aspects technico-normatifs.

E - SUSTITUCIÓN DE TUBOS FLUORESCENTES EN INSTALACIONES EXISTENTES:

1) Luminaria existentes provistas de reactancia electromagnética :
con protección térmica: sustitución directa del tubo; sustituir el cebador actual por el dispositivo/sebador suministrado;
sin protección térmica: desconexión del balastro recomendada. Alimentar a la tensión de red el tubo sin utilizar ningún cebador.

En el caso de que el aparato venga provisto de una reactancia que alimenta a los dos tubos, anular la reactancia y alimentar los tubos directamente con la tensión de red.

2) Luminaria existentes provistas de equipo de alimentación electrónico: desconectar el alimentador y no utilizar ningún cebador.

3) EN CASO DE UTILIZAR EN LUMINARIAS EXISTENTES CON USO DIRECTO A 230V:

- 3.1) Conecte el terminal del lado del tubo donde se indica "INPUT" a la tensión de red.
 3.2) No conecte nada en el terminal del lado opuesto. No utilizar ningún cebador.

NO DEBE USARSE EN INSTALACIONES EN SERIE.

- 4) Obras con tubos fluorescentes conectados en serie: los tubos de LED no deben estar conectados en serie.
 4.1) Desactive el alimentador y el cebador de cada tubo fluorescente; conectar en paralelo los tubos de LED directamente a tensión de red.

Preste atención especial a la modificación del equipo conforme a los aspectos técnico-normativos.

D - AUSTAUSCH VON LEUCHTSTOFFRÖHREN IN BESTEHENDEN ANLAGEN:

1) Bestehende Leuchten mit elektromagnetischem Vorschaltgerät:
Mit Wärmeschutz ausgestattet: direkter Austausch der Röhre. Starter immer durch Überbrücker ersetzen.
Ohne Wärmeschutz: Überbrückung des Netzgeräts empfohlen; Netzspannung - Starter wird nicht benötigt.

2) Bestehende Leuchten mit elektronischem Vorschaltgerät: Netzgerät überbrücken. Netzspannung - Starter wird nicht benötigt.

3) Zum Betrieb an Netzspannung 230V ohne Vorschaltgerät:

- 3.1 - Verbinden Sie den Pin "INPUT" an der Röhre mit der Spannungsversorgung.
 3.2 - Schließen Sie an der Gegenseite nichts an.

NICHT IN SERIENSCHALTUNG ZU VERWENDEN.

- 4) Bei Reihenschaltung von Leuchtstoffröhren: LED-Röhren dürfen nicht in Reihe geschaltet werden.
 4.1) Deaktivieren Sie das Netzteil und die Starter jeder Leuchtstoffröhre, LED-Röhren parallel direkt an die Netzspannung anschließen.

Bei der Modifizierung des Geräts sind in besonderem Maße die technisch-normativen Aspekte zu berücksichtigen.

DK - ERSTATTE LYSRØR I EKSISTERENDE ARMATUR:

1) Eksisterende armaturer udstyret med elektromagnetisk spole (mekanisk spole):
udstyret med termisk beskyttelse: direkte erstatning af røret + Udskift starteren med den medfølgende enhed.
Uden termisk beskyttelse: det anbefales at frakoble spolen. Forsynes direkte med netspændingen.
 Hvis armaturet er udstyret med én spole der forsyner 2 rør, frakobles spolen og rørene forsynes direkte med 230V.

2) Eksisterende armaturer der er udstyret med elektronisk strømforsyning (HF-spole): Spolen skal frakobles. Rørene forsynes direkte med 230V.

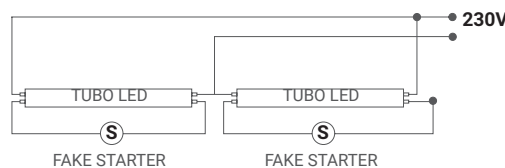
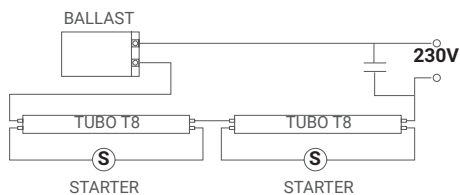
3) TILSLUTNING DIREKTE TIL 230V NETSPÆNDING, UDEN SPOLE:

- 3.1 - Tilslut den ende af LED røret der er mærket med "INPUT" til netspændingen.
 3.2 - Tilslut ikke noget på den modsatte side.

MÅ IKKE ANVENDES TIL SERIEFORBUNDNE ARMATURER.

- 4) Ved serieforbundne lysstofrør: LED rør kan ikke forbindes i serie.
 4.1) Fjern Spole og starter til hvert lysstofrør, tilslut LED-rør direkte til netspændingen.

Vær særlig opmærksom på at ændringer på armaturet medfører krav om opmærkning.



Per maggiori dettagli tecnici visita il sito / For more technical details please check our website / Pour plus de détails techniques, visitez le site Web / Für weitere technische Details, besuchen Sie unsere Website/ Para más detalles técnicos, visite nuestro sitio web/ Več tehničnih informacij na voljo na spletni strani: