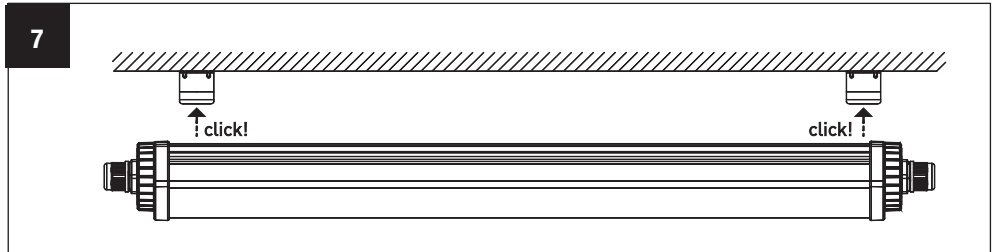
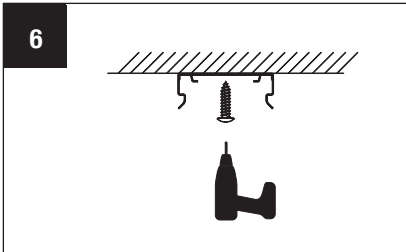
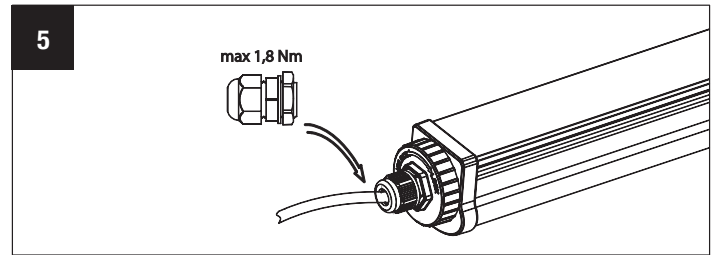
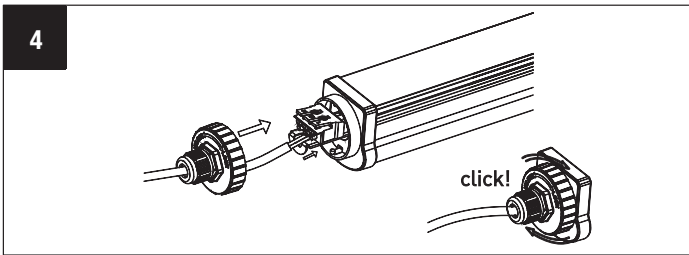
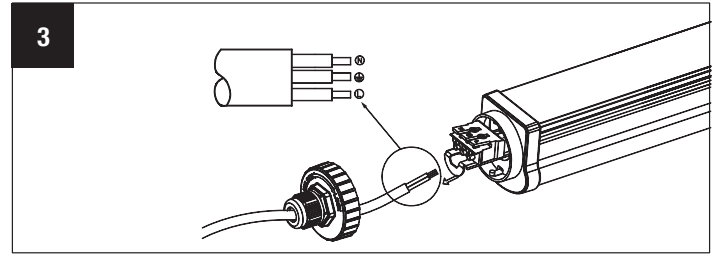
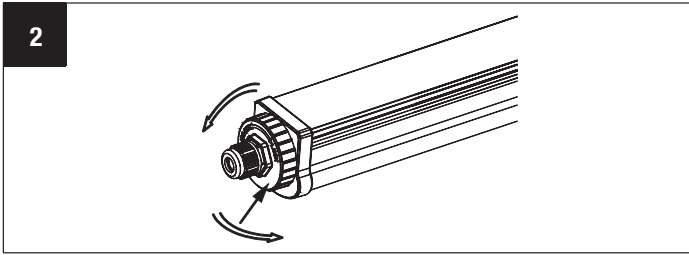
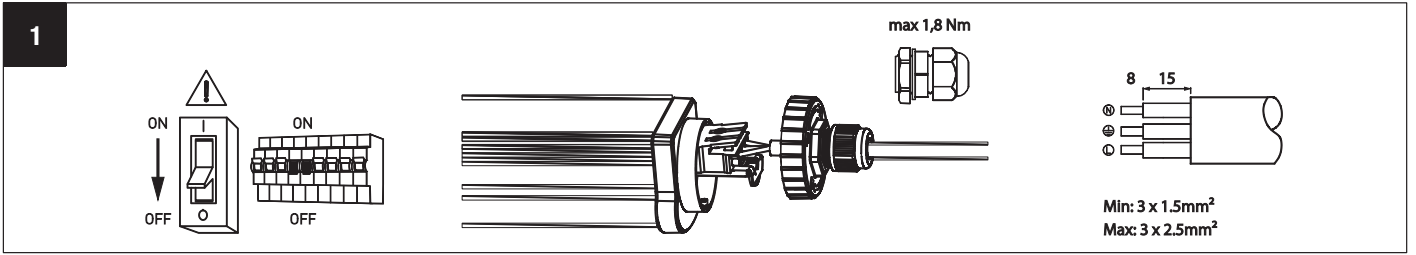


LAMP

BT105W	18W	2025lm	3000K	220-240V	RA80	63x63x600mm
BT105N	18W	2250lm	4000K	220-240V	RA80	63x63x600mm
BT105C	18W	2250lm	6000K	220-240V	RA80	63x63x600mm

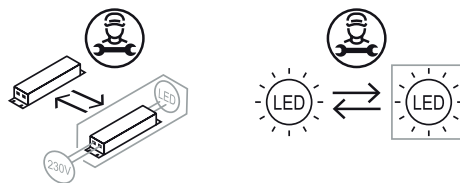
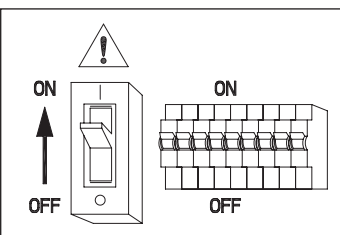
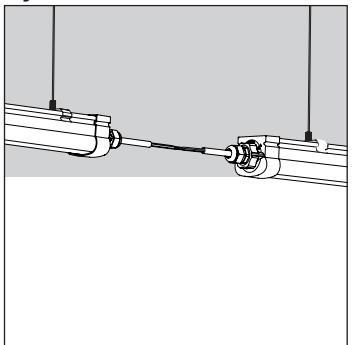
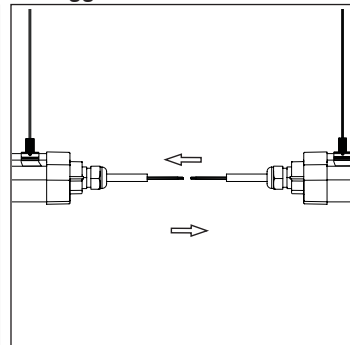
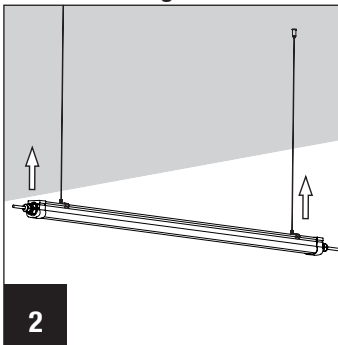
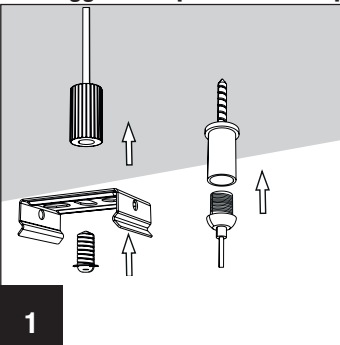
BT103W	34W	4050lm	3000K	220-240V	RA80	63x63x1200mm
BT103N	34W	4300lm	4000K	220-240V	RA80	63x63x1200mm
BT103C	34W	4450lm	6000K	220-240V	RA80	63x63x1200mm
BT104W	50W	6050lm	3000K	220-240V	RA80	63x63x1500mm
BT104N	50W	6300lm	4000K	220-240V	RA80	63x63x1500mm
BT104C	50W	6450lm	6000K	220-240V	RA80	63x63x1500mm

Montaggio a superficie - Surface mounting



Montaggio a sospensione - Suspension mounting

Cablaggio in serie - Series assembly



I- L'APPARECCHIO DEVE ESSERE INSTALLATO DA PERSONALE QUALIFICATO. VERIFICARE CHE IL PRODOTTO SIA INSTALLATO PRIMA DI CONNETTERLO ALL'ELETTRICITÀ. NON UTILIZZARE ALCUN OGGETTO PER COPRIRE LA LAMPADA. NON USARE LA LAMPADA IN AMBIENTI ERMETICI. LA MANUTENZIONE DEVE ESSERE EFFETTUATA SOLO DA UN TECNICO PROFESSIONISTA. L'AZIENDA SI RISERVA IL DIRITTO DI APPORTARE, IN QUALUNQUE MOMENTO, MODIFICHE AI PROPRI PRODOTTI, PER RAGIONI DI NATURA TECNICA O COMMERCIALE. SE IL CAVO FLESSIBILE ESTERNO O IL CAVO DI QUESTO APPARECCHIO SONO DANNEGGIATI, DEVONO ESSERE SOSTITUITI ESCLUSIVAMENTE DAL COSTRUTTORE O DA PERSONA QUALIFICATA. L'AZIENDA DECLINA OGNI RESPONSABILITÀ QUALORA L'INSTALLAZIONE NON AVVENGA SECONDO LE NORME VIGENTI. LASCIARE UNA COPIA DI QUESTE ISTRUZIONI AL RESPONSABILE DELLA MANUTENZIONE. CONSERVARE L'ETICHETTA DELL'IMBALLO ORIGINALE PER EVENTUALI RECLAMI FUTURI.

GB - THIS FIXTURE MUST BE INSTALLED BY A QUALIFICATED ELECTRICIAN. MAKE SURE THAT THE PRODUCT IS INSTALLED BEFORE PLUG IN DON'T USE ANY OBJECT TO COVER THE LAMP. DON'T USE THE LAMP IN AIR-TIGHT ENVIRONMENTS. MAINTENANCE SHOULD ONLY BE DONE BY A PROFESSIONAL TECHNICIAN. IN CASE OF ANY CHANGE TO THE PRODUCT WE RETAIN THE RIGHT TO INFORM YOU IN ADVANCE IF THE EXTERNAL FLEXIBLE CABLE OR CORD OF THIS LUMINAIRE IS DAMAGED, IT SHALL BE EXCLUSIVELY REPLACED BY THE MANUFACTURER OR HIS SERVICE AGENT OR A SIMILAR QUALIFIED PERSON IN ORDER TO AVOID A HAZARD. DURALAMP IS NOT RESPONSIBLE IF ITS FIXTURES ARE NOT INSTALLED ACCORDING TO LOCAL SAFETY STANDARDS. PLEASE LEAVE A COPY OF THESE INSTRUCTIONS TO THE PERSON RESPONSABLE FOR THE MAINTENANCE OF THE INSTALLATION. KEEP THE LABEL OF THE ORIGINAL PACKING FOR THE EVENTUAL FUTURE CLAIMS

D - DIE INSTALLATION MUSS VON EINEM QUALIFIZIERTEN FACHPERSONAL DURCHFEGÜHRT WERDEN. STELLEN SIE SICHER, DASS DAS GERÄT ORDNUNGSGEMÄß INSTALLIERT WIRD, BEVOR SIE DEN STECKER EINSTECKEN. DECKEN SIE DIE LAMPE NIEMALS AB. BENUTZEN SIE DIE LAMPE NICHT IN LUFTDICHTEN RÄUMEN. WARTUNGSARBEITEN DÜRFEN NUR DURCH EINE QUALIFIZIERTE PERSON DURCHFEGÜHRT WERDEN. IN FALLE EINER PRODUKTÄNDERUNG BEHALTET SICH DURALAMP DAS RECHT VOR SIE VORAB ZU INFORMIEREN. BEI DEINEM DEFEKT DER ANSCHLUSSLEITUNG MUSS DIESER VOM HERSTELLER, EINEM SERVICEUNTERNEHMEN ODER EINEM FACHPERSONAL BEHOBEN WERDEN. DURALAMP IST NICHT VERANTWORTLICH WENN DIE MONTAGE NICHT GEMÄSS DEN SICHERHEITSVORSCHRIFTEN STATTFINDET. DIESES HINWEISBLATT MUSS VOM INSTANDHALTUNGSLEITER AUFBEWAHRT WERDEN. BEI REKLAMATIONEN BITTE DEN ARTIKELAUFKLEBER AUS DER LEUCHTENVERPACKUNG BEIFÜGEN.

S - ARMATUREN MÄSTE INSTALLERAS AV GODKÄND ELEKTRIKER. DURALAMP KAN INTE PÄTAGES NÄGOT ANSVAR FÖR ATT PRODUKTEN INTE INSTALLERATS ENLIGT GÄLLANDE BESTÄMMELSER VÄNLIGEN ÖVERLÄMNA DESSA INSTRUKTIONER TILL ANSVARIG FÖR INSTALLATIONEN. BEHÅLL ORIGINAL ETIKETTEN PÅ FÖRPÄCKNINGEN FÖR EVENTUELLA REKLAMATIONER.

E - L'APPAREIL DOIT ETRE INSTALLE PAR ELECTRICIENS QUALIFIES. DURALAMP NE PEUT PAS ETRE RESPONSABLE POUR TOUTES INSTALLATIONS QUI NE RESPECTENT PAS LES NORMES DE SECURITE EN VIGUER. LAISSER UNE COPIE DE CES INSTRUCTIONS AU RESPONSABLE DE L'ENTRETIEN DU SYSTEME. GARDER L'ETIQUETTE DE L'EMBALLAGE ORIGINAL POUR EVENTUELLES RECLAMATIONS FUTURES.

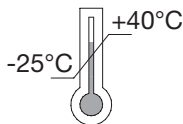
E - EL APARATO DEBE SER INSTALADO POR ELECTRICISTAS CUALIFICADOS. DURALAMP NO SE RESPONSABILIZARA DE TODAS LAS INSTALLACIONES QUE NO RESPETEN LAS NORMAS DA SEGURIDAD EN VIGOR. ENTREGAR UNA COPIA DE ESTAS INSTRUCCIONES AL RESPONSABLE DE LA INSTALACION. CONSERVAR LA ETIQUETA DEL EMBALAJE ORIGINAL PARA POSIBLES RECLAMACIONES.

SL - PRIKLOP SVETILKE MORA IZVEST POBLAŠEENA OSEBA. PRED PRIKLOPOM NA ELEKTRIENO OMREŽJE JE POTREBNO NAJPREJ MONTIRAT SVETILKO NA STROP/STENO. V KOLIKOR JE MONTAŽA IZVEDENA S STRANI NEPOBLAŠEENE OSEBE ODGOVORNOST UVOZNIKA IN PROIZVAJALCA POSTANE NIENA. VEDNO JE POTREBNO SHRANITI KOPIJO NAVODIL ZA MONTAŽO ZA KASNEJŠI VPOGLED S STRANI VZDRŽEVALCEV.

PT - O APARELHO DEVE SER INSTALADO POR PESSOAL QUALIFICADO. VERIFICAR SE O PRODUTO ESTÁ INSTALADO ANTES DE O CONEXAR COM A ELECTRICIDADE. NÃO UTILIZAR QUALQUER OBJECTO PARA COBRIR A LÂMPADA. NÃO UTILIZAR A LÂMPADA NUM AMBIENTE HERMÉTICO. A MANUTENÇÃO DEVE SER REALIZADA APENAS POR UM TÉCNICO PROFISSIONAL. A EMPRESA RESERVA-SE O DIREITO DE FAZER ALTERAÇÕES AOS SEUS PRODUTOS EM QUALQUER ALTURA POR RAZÕES TÉCNICAS OU COMERCIAIS. SE O CABO FLEXÍVEL EXTERNO OU O CABO DESTA APARELHO FOR DANIFICADO, SÓ DEVE SER SUBSTITUÍDO PELO FABRICANTE OU POR UMA PESSOA QUALIFICADA. A EMPRESA DECLINA TODA A RESPONSABILIDADE SE A INSTALAÇÃO NÃO FOR REALIZADA DE ACORDO COM AS NORMAS ACTUAIS. DEIXAR UMA CÓPIA DESTAS INSTRUÇÕES COM A PESSOA ENCARREGADA DA MANUTENÇÃO. MANTER O RÓTULO DA EMBALAGEM ORIGINAL PARA FUTURAS ALEGAÇÕES.

Questo prodotto contiene una sorgente luminosa di classe di efficienza energetica This product contains a light source of energy efficiency class	BT105W	BT105N	BT105C	BT103W	BT103N	BT103C	BT104W	BT104N	BT104C
	D	D	D	E	D	D	D	D	C

RG1 RG1 secondo norma IEC/TR 62778:2014 / RG1 in accordance with IEC/TR 62778:2014
RG1 selon la norme IEC/TR 62778:2014 / RG1 nach der norm IEC/TR 62778:2014
RG1 enlight IEC/TR 62778:2014 / RG1 volgens IEC/TR 62778:2014
RG1 de acordo com norma IEC/TR 62778:2014
RG1 po predpisu IEC/TR 62778:2014



Non impiegare con variatori di intensità luminosa - Not dimmable - No apta para funcionar con dimmer - nicht dimmbar - Ne pas utiliser avec variateur d'intensité - Ne uporabljajte z regulatorji svetilnosti

