

K60400.01

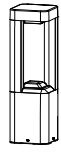
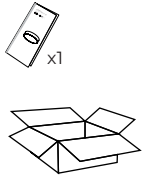
120x120 mm | 9W
h 200 mm

K60400.02

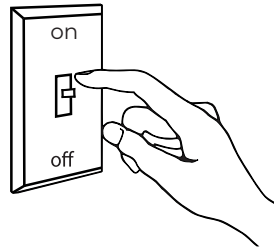
120x120 mm | 9W
h 500 mm

K60400.03

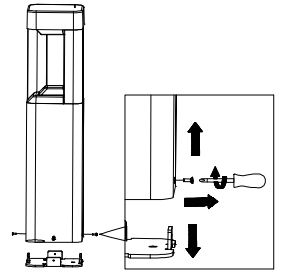
120x120 mm | 9W
h 800 mm



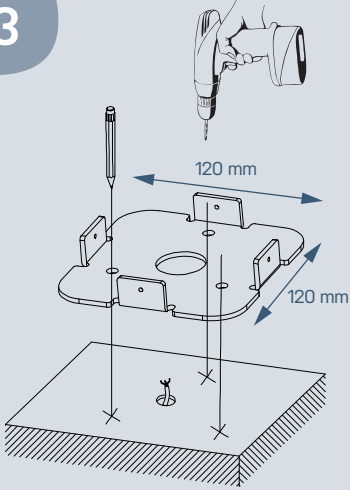
1



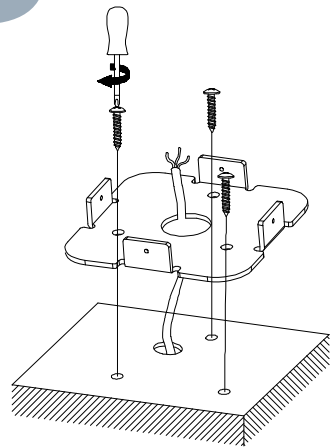
2



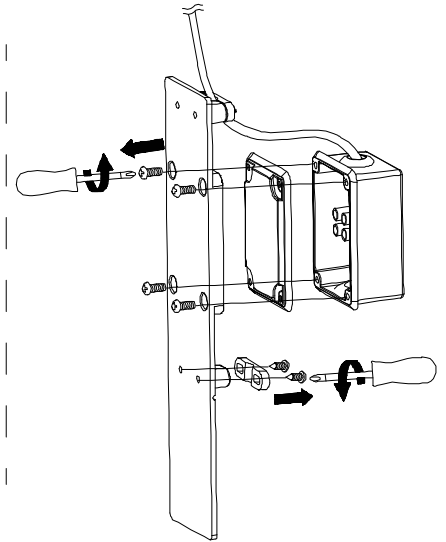
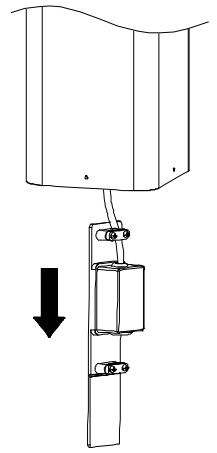
3



4

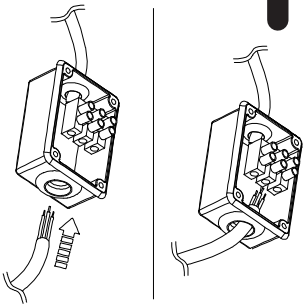


5

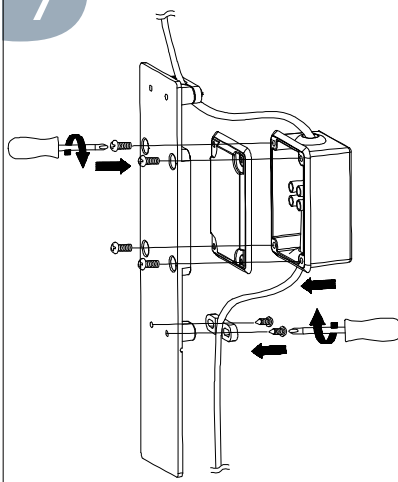


6

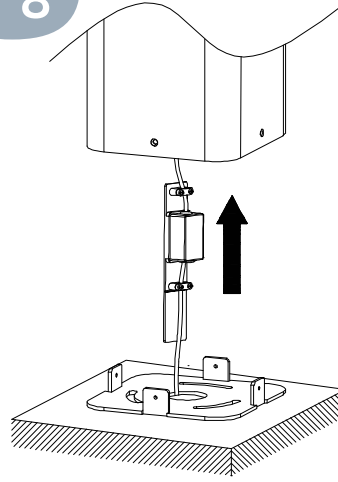
CONNECTION



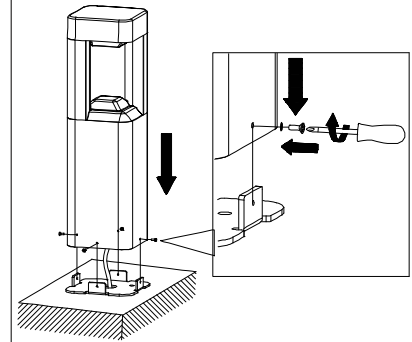
7



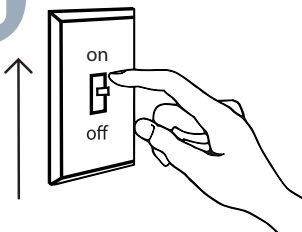
8



9



10



ES- RECOMENDACIONES:

- Antes de la instalación o cambio de lámpara, comprobar que no existe tensión en los bornes de alimentación.
- Al realizar la conexión, cuide no dejar cables sueltos o mal conectados.
- Asegúrese de sujetar los cables de alimentación con el elemento de tracción que incorpora el distanciador de seguridad.
- Guardar la distancia mínima de seguridad 0'5 m.
- Los productos están preparados para trabajar en condiciones ambientales normales. No aconsejamos su instalación en lugares que por su salinidad, polvo, elevadas temperaturas, etc... influyan en su buen funcionamiento.
- Las conexiones eléctricas sólo pueden llevarse a cabo por parte de personal especializado.
- Asegúrese que el producto adquirido lleve la marca CE.
- En caso de sustitución de la lámpara, hacerlo siempre en frío y por una lámpara de igual o menor potencia.
- Aconsejamos consulten siempre con un profesional ante cualquier duda.
- Conserve estas recomendaciones junto a la referencia del producto.
- No monte la luminaria en superficies húmedas, recién pintadas o que presenten conductividad eléctrica.
- Alejar siempre las conexiones y los cables de los puntos de calor.
- Apta para uso interior, excepto en zonas húmedas, Tª ambiente 25°C.

FR- RECOMMANDATIONS:

- Avant l'installation ou avant remplacer l'ampoule, couper le courant sur le réseau.
- Lors du raccordement, veiller à ne pas laisser de câble nu ou déconnecté.
- Veiller à fixer les câbles d'alimentation à l'élément de traction du Set de connexion.
- Respecter la distance de sécurité d'un minimum de 0'5m.
- Le produit est prévu pour fonctionner dans une ambiance normale. Nous déconseillons son installation dans des lieux qui par leur salinité, empoussièrément élevé, etc..., qui puissent en altérer son bon fonctionnement.
- Les branchements ne doivent être confiés qu'à une personne compétente.
- Assurez-vous que l'appareil que vous avez acquis soit marqué CE.
- Pour remplacer une ampoule, en utiliser une de puissance égale ou inférieure mais jamais de puissance supérieure. Laisser refroidir avant de procéder au remplacement .
- En cas de doute, consulter un professionnel pour toute information complémentaire concernant la sécurité de l'installation.
- Marquez la référence de l'article dans cet index et conservez-le.
- Ne pas monter la lampe sur une surface de fixation humide, fraîchement peinte ou susceptible d'être conductrice électriquement.
- Maintenez toujours les connexions et les câbles éloignés de toute source de chaleur.
- Le luminaire est apte pour être utilisé à l'intérieur, avec température de 25°C , mais n'est pas apte pour être utilisé en zones humides.

PL- ZALECENIA:

- Przed przystąpieniem do instalacji lub wymiany lampy, sprawdzić, czy nie ma napięcia na zaciskach zasilających.
- Przy podłączeniu należy uważać, aby nie pozostawić przewodów luźnych lub nieprawidłowo podłączonych.
- Upewnij się, że przewód zasilający jest prawidłowo podłączony do kostki przyłączeniowej umieszczonej na wsporniku.
- Zachowaj minimalną bezpieczną odległość od stropu.
- Oprawy oświetleniowe są przeznaczone do pracy w normalnych warunkach otoczenia. Nie zaleca się ich instalowania w warunkach do tego nieprzeznaczonych tj. zasolenie, kurz, wysoka temperatura, itp., które mogą mieć wpływ na ich prawidłowe działanie.
- Podłączenia elektryczne muszą być wykonywane wyłącznie przez osoby do tego uprawnione.
- Upewnij się, że zakupiony produkt posiada znak CE.
- W przypadku wymiany źródła światła zastosuj właściwe zgodne z parametrami oprawy.
- W razie jakichkolwiek wątpliwości skonsultuj się z profesjonalistą.
- Wymienione zalecenia stosuj zawsze w powiązaniu z zaleceniami dotyczącymi konkretnego produktu.
- Nie montować opraw na mokre, świeżo malowane powierzchnie lub wykazujące wysoką przewodność elektryczną.
- Zaleca się oddalenie wszelakich połączeń i przewodów jak najdalej od źródła ciepła.
- Produkt przeznaczony do użytku wewnętrznego, za wyjątkiem miejsc o podwyższonej wilgotności, w temperaturze do 25C.

RU- РЕКОМЕНДАЦИИ

- Перед любой установкой или заменой лампочек, убедитесь, что на клеммах питания нет никакого напряжения.
- Во время установки убедитесь, что все провода присоединены правильно.
- Убедитесь, что фидерные кабели с тракторным элементом хранятся в безопасном месте.
- Придерживайтесь минимального безопасного расстояния в 0,5 м.
- Данные товары созданы с условиями использования в нормальных условиях окружающей среды. Мы не рекомендуем использовать товар в условиях повышенной температуры, повышенного содержания соли, подвергать сильному воздействию пыли и так далее...которые могут испортить функционирование продукта.
- Электрические приборы должны быть подключены только квалифицированным персоналом.
- Убедитесь, что товар имеет знак сертификации.
- Перед заменой лампочки рекомендуется дать лампе остыть, а затем заменить ее на такую же, или лампу меньшей мощности.
- В случае возникновения вопросов проконсультируйтесь с экспертом.
- Храните данные инструкции вместе с номером артикула данного продукта.
- Не устанавливайте лампы на влажные, свежеекрашенные, или электропроводящие поверхности.
- Беречь провода от высокой температуры.
- Подходит для использования в помещениях при температуре 25 ° C, никогда не использовать во влажных зонах.

EN- RECOMMENDATIONS:

- Before any installation or change of the bulbs , be sure that there is no tension on the power supply terminals.
- During installation, make sure no wires are left loose or are incorrectly connected.
- Be sure of holding the feeder cables with the tractor element of the safety spacer.
- Keep a minimum security distance of 0'5 m.
- These products are made to be used in normal environmental conditions. We do not recommend their use in places affected by dust, high temperatures, salinity, etc... which might spoil their proper functioning.
- Electrical appliances must only be connected by qualified people.
- Make sure that the product has the CE mark sticker.
- Before replacing a lamp, let it cool off and replace a same or lower power lamp.
- Consult an expert for any doubt or safety condition.
- Keep these instructions together with the article number of the product.
- Do not attach lamps to surfaces which are damp, freshly painted, or otherwise electrically conductive.
- Separate the wires and the connections from heat.
- Suitable for use indoors, never in humid zones, at 25°C.

DE- ANLEITUNG:

- Vor dem Einbau der Lampe oder dem Wechsel des Leuchtmittels den Strom abschalten.
- Beim Anschliessen bitte darauf achten, dass keine Kabel lose oder falsch angeschlossen sind.
- Vergewissern Sie sich, dass die Einspeisungskabel von der Zugentlastung in dem Verbindungsset gehalten werden.
- Mindestsicherheitsabstand von 0'5m. einhalten.
- Dieses Produkt wurde so hergestellt, dass es in einer normalen Umgebung eingesetzt werden kann, Nicht empfohlen werden Plätze, die ein reibungsloses Funktionieren verhindern könnten, z. B. durch Staub, hohe Temperaturen, hohes Salzgehalt, etc.
- Elektrische Anschlüsse dürfen nur von fachkundigen Personen ausgeführt werden.
- Vergewissern Sie sich, dass das Produkt das CE-Zeichen trägt.
- Wenn Sie mal eine Lampe auswechseln müsstendarf die Nennleistung niemals überschritten werden. Nehmen Sie bitte wieder eins mit der gleichen oder geringeren Nennleistung. Vor Umtausch erst auskühlen lassen.
- Bei Fragen wenden Sie sich bitte an einen Fachmann, der Sie über zusätzliche Sicherheitsvorkehrungen in Ihrer Anlage informieren wird.
- Vermerken Sie die Artikel-Nr. auf diesen Sicherheitsbestimmungen und bewahren Sie sie bitte auf.
- Leuchte nicht auf feuchte, frisch gestrichene oder anderweitig elektrisch leitende Befestigungsflächen montieren.
- Die Anschlüsse und die Kabel immer von den Wärmepunkten entfernt halten.
- Geeingt für Innenräume, aber nicht feuchte Zonenbei 25°C.

CZ- DOPORUČENÍ:

- Před každou instalací nebo výměnou žárovky se ujistěte, že svítidlo není pod elektrickým proudem.
- Během instalace se ujistěte, že nejsou žádné volné umístění či špatně zapojené kabely.
- Ujistěte se, že při zapojování svítidla ke kabelu je vše bezpečně odpojeno od elektrického proudu.
- Udržujte minimální bezpečnou vzdálenost 0,5 m.
- Tyto produkty jsou vyrobeny pro použití ve standardních podmínkách. Nedoporučujeme jejich použití v místech s vyšší prašností, teplotou, slaností ... atd., což by mohlo narušit jejich správnou funkci.
- Elektrické přístroje smí být montovány pouze kvalifikovanou osobou.
- Ujistěte se, že má výrobek značku CE.
- Před výměnou žárovky ji nechte vychladnout a vyměňte ji za stejnou nebo s nižší wattáží.
- Svě pochybnosti a bezpečné podmínky konzultujte s profesionálem.
- Tyto instrukce si uchovejte společně s číslem výrobku.
- Nedotýkejte se žárovek a světel na povrchu pokud jsou vlhké, čerstvě natřené nebo jinak elektricky vodivé.
- Uchovávejte kabely a spojky mimo teplo,
- Vhodné pro použití v interiéru, nikdy ve vlhkém a teplém prostředí 25°C.

AR-

التعليمات

قبل أي تثبيت أو تغيير المصابيح يرجى التأكد عدم وجود أي توتر على محطات إمدادات الطاقة.

أثناء التثبيت تأكد من ترك أي أسلاك فضفاضة أو ترتبط بشكل صحيح.

يرجى عقد الكابل المغذي مع العنصر جرار من فاصل السلامة.

الحفاظ على مسافة الحد الأدنى من 0,5 متر لزوماً بالسلامة.

تصنع هذه المنتجات لاستخدامها في الظروف البيئية العادية. نحن لا ننصح باستخدامها في الأماكن المتضررة من الغبار و الارتفاع درجات الحرارة مثلا الملحقة وغيرها التي قد تقصد عملها.

يجب أن يكون وصل الأجهزة الكهربائية فقط من قبل الأشخاص المؤهلين.

تأكد من أن المنتج يحتوي على علامة لاصقة CE

قبل استبدال مصباح دعه يبرد واستبدل نفسه أو أقل مصباح الطاقة.

يرجى استشارة خبير في حال وجود أي شك.

إبقاء هذه التعليمات المتوفرة مع رقم المنتج.

لا تعلق مصابيح على الأسطح التي هي رطبة المغلطة حديثا أو موصلة كهربائيا.

فصل الأسلاك و التوصيلات من الحرارة.

مناسبة للاستخدام في الداخل أبدا في المناطق الرطبة. 25°C

يجب أن يكون التوتر الكهربائي 220-240v