

DURA by TARGETTI

LAMP

VALOMINI

incassato / downlight / einbauleuchten
/ empotrado / vgradna svetilka

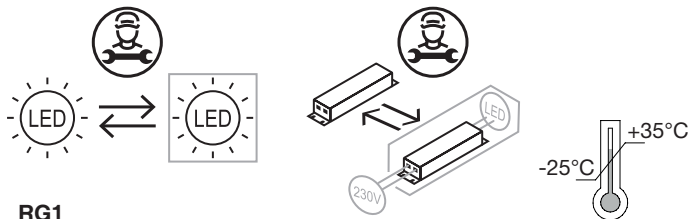
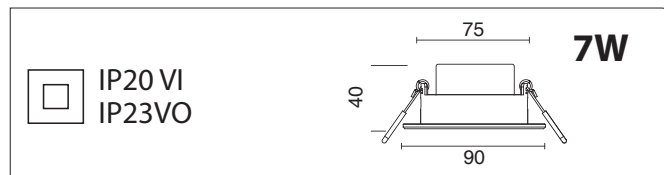
| | | | |
|---------------------|-------|--|-------------------|
| 220-240V 50/60Hz | Ra>80 | | 15000h L70 B30 |
|---------------------|-------|--|-------------------|



| art. | W | Im | cd | K | | L | L1 | L2 | |
|-----------|---|-----|-----|------|-----|----|----|----|-------|
| VA03L130Q | 7 | 620 | 700 | 3000 | 40° | 90 | 90 | 40 | 75x75 |
| VA03L140Q | 7 | 650 | 735 | 4000 | 40° | 90 | 90 | 40 | 75x75 |



| art. | W | Im | cd | K | | Ø | L2 | |
|-----------|---|-----|-----|------|-----|----|----|----|
| VA03L130T | 7 | 620 | 700 | 3000 | 40° | 90 | 40 | 75 |
| VA03L140T | 7 | 650 | 735 | 4000 | 40° | 90 | 40 | 75 |



RG1

RG1 secondo norma IEC/TR 62778:2014 / RG1 in accordance with IEC/TR 62778:2014
RG1 selon la norme IEC/TR 62778:2014 / RG1 nach der norm IEC/TR 62778:2014
RG1 enlight IEC/TR 62778:2014 / RG1 volgens IEC/TR 62778:2014
RG1 de acordo com norma IEC/TR 62778:2014 / RG1 po predpisu IEC/TR 62778:2014

Duralamp SpA

Via Pratese, 164 - 50145 Florence - Italy



Non adatto ad essere coperto con materiale termicamente isolante. In caso di dubbi sulla simbologia riferirsi al catalogo o al sito web.

Not suitable for covering with thermally insulated material. In case of doubt about the symbols, please refer to catalogue or website.

No cubrir con material aislante térmico. En caso de duda sobre la simbología, consulte el catálogo o el sitio web.

Não cobrir com material isolante térmico. Em caso de dúvida sobre a simbologia, consulte o catálogo ou o site web.

Ne pas recouvrir d'un matériau thermiquement isolant. En cas de doute sur la symbologie, veuillez vous référer au catalogue ou au site web

Svetilka ni primerna za montažo kjer je neposreden stik z izolacijo stropa.

Potrebno zagotoviti primerno prežračevanje nad svetilko.

Não adequado para cobertura com material isolante térmico. Em caso de dúvida sobre a simbologia, consulte o catálogo ou o website.

I

- ⇒ Cavi liberi. Necessita di installazione da parte di personale qualificato.
- ⇒ Necessita di morsettiera conforme alla norma EN60998-2-1 o EN60998-2-2, con le seguenti caratteristiche: terminale a 3 vie (L+N+PE); 220-240V; □min 1,0mm²; per installazione indipendente.

GB

- ⇒ Screwless terminal, terminal block not included. Installation may require advice from a qualified person.
- ⇒ To be provided with screw terminal block conform to EN60998-2-1 or EN60998-2-2, with the following characteristics: 3 ways terminal (L+N+PE); 220-240V; □min.1,0mm²; for independent installation.

E

- ⇒ Cables libres. Requiere la instalación por personal cualificado.
- ⇒ Necesita de un terminal conforme con la norma EN60998-2-1 o EN60998-2-2, con las siguientes características: terminal de 3-vías (L+N+PE); 220-240V y □min. 1.0 mm², para su instalación independiente.

D

- ⇒ Elektrischer Anschluss über freie Kabelenden, Klemme Bauseits. Montage darf nur durch Fachkräfte durchgeführt werden.
- ⇒ Verwendete Schraubklemmen müssen der Norm EN60998-2-1 oder EN60998-2-2 entsprechen und folgende Merkmale aufweisen: 3 Leiter Trennung (L+N+PE); 220-240 Volt; Min. □1,0mm²; für ortsnabhängige Montage verwendbar.

SLO

- ⇒ Odprti napajalni kabel. Zahtevno montažo s strani pooblaščenega osebe.
- ⇒ Za priklop uporabiti primerno sponko in skladno s predpisi EN60998-2 ali EN60998-2-2. Dodatne zahtevane karakteristike sponke: 2 polni priključek (L+N+PE); 220-240V preseka; □1,0 mm² za samostojni priklop.

PT

- ⇒ Cabos livres. Requer instalação por pessoal qualificado.
- ⇒ Requer caixa terminal em conformidade com a norma EN60998-2-1 ou EN60998-2-2, com as seguintes características: terminal de 3 vias (L+N+PE); 220-240V; □1,0mm²; para instalação de pé livre.

I - L'APPARECCHIO DEVE ESSERE INSTALLATO DA PERSONALE QUALIFICATO. VERIFICARE CHE IL PRODOTTO SIA INSTALLATO PRIMA DI CONNETTERLO ALL'ELETTRICITÀ. NON UTILIZZARE ALCUN OGGETTO PER COPRIRE LA LAMPADA. NON USARE LA LAMPADA IN AMBIENTI ERMETICI. LA MANUTENZIONE DEVE ESSERE EFFETTUATA SOLO DA UN TECNICO PROFESSIONISTA. IN CASO DI QUALSIASI MODIFICA AL PRODOTTO CI RISERVIAMO IL DIRITTO DI INFORMARE IN ANTICIPO. SE IL CAVO FLESSIBILE ESTERNO O IL CAVO DI QUESTO APPARECCHIO SONO DANNEGGIATI, DEVONO ESSERE SOSTITUITI ESCLUSIVAMENTE DAL COSTRUTTORE O DAL SUO AGENTE SERVIZIO O UNA PERSONA QUALIFICATA SIMILE PER EVITARE UN PERICOLO. L'AZIENDA DECLINA OGNI RESPONSABILITÀ QUALORA L'INSTALLAZIONE NON AVVENGA SECONDO LE NORME VIGENTI. LASCIARE UNA COPIA DI QUESTE ISTRUZIONI AL RESPONSABILE DELLA MANUTENZIONE. CONSERVARE L'ETICHETTA DELL'IMBALLO ORIGINALE PER EVENTUALI RECLAMI FUTURI

GB - THIS FIXTURE MUST BE INSTALLED BY A QUALIFICATED ELECTRICIAN. MAKE SURE THAT THE PRODUCT IS INSTALLED BEFORE PLUG IN DON'T USE ANY OBJECT TO COVER THE LAMP. DON'T USE THE LAMP IN AIR-TIGHT ENVIRONMENTS. MAINTENANCE SHOULD ONLY BE DONE BY A PROFESSIONAL TECHNICIAN. IN CASE OF ANY CHANGE TO THE PRODUCT WE RETAIN THE RIGHT TO INFORM YOU IN ADVANCE IF THE EXTERNAL FLEXIBLE CABLE OR CORD OF THIS LUMINAIRE IS DAMAGED, IT SHALL BE EXCLUSIVELY REPLACED BY THE MANUFACTURER OR HIS SERVICE AGENT OR A SIMILAR QUALIFIED PERSON IN ORDER TO AVOID A HAZARD. DURALAMP IS NOT RESPONSIBLE IF ITS FIXTURES ARE NOT INSTALLED ACCORDING TO LOCAL SAFETY STANDARDS. PLEASE LEAVE A COPY OF THESE INSTRUCTIONS TO THE PERSON RESPONSABLE FOR THE MAINTENANCE OF THE INSTALLATION. KEEP THE LABEL OF THE ORIGINAL PACKING FOR THE EVENTUAL FUTURE CLAIMS

D - DIE INSTALLATION MUSS VON EINEM QUALIFIZIERTEN FACHPERSONAL DURCHFÜHRT WERDEN. STELLEN SIE SICHER, DASS DAS GERÄT ORDNUNGSGEMÄß INSTALLIERT WIRD. BEVOR SIE DEN STECKER EINSTECKEN. DECKEN SIE DIE LAMPE NIEMALS AB. BENUTZEN SIE DIE LAMPE NICHT IN LUFTDICHTEN RÄUMEN. WARTUNGSGARBEITEN DÜRFEN NUR DURCH EINE QUALIFIZIERTE PERSON DURCHFÜHRT WERDEN. IN FALLE EINER PRODUKTÄNDERUNG BEHALTEN SICH DURALAMP DAS RECHT VOR SIE VORAB ZU INFORMIEREN. BEI DEINEM DEFEKT DER ANSCHLUSSLEITUNG MUSS DIESER VOM HERSTELLER, EINEM SERVICEUNTERNEHMEN ODER EINEM FACHPERSONAL BEHOBE WERDEN. DURALAMP IST NICHT VERANTWORTLICH WENN DIE MONTAGE NICHT GEMÄSS DEN SICHERHEITSVORSCHRIFTEN STATTFINDET. DIESES HINWEISBLATT MUSS VOM INSTANDHALTUNGSLEITER AUFBEWAHRT WERDEN. BEI REKLAMATIONEN BITTE DEN ARTIKELAUFKLEBER AUS DER LEUCHTENVERPACKUNG BEIFÜGEN.

S - ARMATUREN MÄSTE INSTALLERAS AV GODKÄND ELEKTRIKER. DURALAMP KAN INTE PÅTAGES NÅGOT ANSVAR FÖR ATT PRODUKTEN INTE INSTALLERATS ENLIGT GÄLLANDE BESTÄMMELSER VÄNLIGEN ÖVERLÄMNA DESSA INSTRUKTIONER TILL ANSVARIG FÖR INSTALLATIONEN. BEHÅLL ORIGINALKETTEN PÅ FÖRPACKNINGEN FÖR EVENTUELLA REKLAMATIONER.

F - L'APPAREIL DOIT ÊTRE INSTALLÉ PAR ELECTRICIENS QUALIFIES. DURALAMP NE PEUT PAS ÊTRE RESPONSABLE POUR TOUTES INSTALLATIONS QUI NE RESPECTENT PAS LES NORMES DE SECURITE EN VIGUEUR. LAISSER UNE COPIE DE CES INSTRUCTIONS AU RESPONSABLE DE L'ENTRETIEN DU SYSTEME. GARDER L'ETIQUETTE DE L'EMBALLAGE ORIGINAL POUR EVENTUELLES RECLAMATIONS FUTURES.

E - EL APARATO DEBE SER INSTALADO POR ELECTRICISTAS CUALIFICADOS. DURALAMP NO SE RESPONSABILIZARA DE TODAS LAS INSTALACIONES QUE NO RESPETEN LAS NORMAS DA SEGURIDAD EN VIGOR. ENTREGAR UNA COPIA DE ESTAS INSTRUCCIONES AL RESPONSABLE DE LA INSTALACION. CONSERVAR LA ETIQUETA DEL EMBALAJE ORIGINAL PARA POSIBLES RECLAMACIONES.

SL - PRIKLOP SVETILKE MORA IZVEST POOBLAŠEENA OSEBA. PRED PRIKLOPOM NA ELEKTRIENO OMREŽJE JE POTREBNO NAJPREJ MONTIRAT SVETILKO NA STROP/STENO. V KOLIKOR JE MONTAŽA IZVEDENA S STRANI NEPOOBLAŠEENA OSEBE ODGOVORNOST UJOZNIKA IN PROIZVAJALCA POSTANE NIENA. VEDNO JE POTREBNO SHRANITI KOPIJO NAVODIL ZA MONTAŽO ZA KASNEJŠI VPOGLED S STRANI VZDRŽEVALCEV.

PT - O APARELHO DEVE SER INSTALADO POR PESSOAL QUALIFICADO. VERIFICAR SE O PRODUTO ESTÁ INSTALADO ANTES DE O CONEXAR COM A ELECTRICIDADE. NÃO UTILIZAR QUALQUER OBJECTO PARA COBRIR A LÂMPADA. NÃO UTILIZAR A LÂMPADA NUM AMBIENTE HERMETICO. A MANUTENÇÃO DEVE SER REALIZADA APENAS POR UM TECNICO PROFESSIONAL. RESERVAMO-NOS O DIREITO DE O INFORMAR ANTECIPADAMENTE DE QUAISQUER ALTERAÇÕES AO PRODUTO. SE O CABO OU CABO FLEXIVEL EXTERNO DESTE DISPOSITIVO ESTIVER DANIFICADO, DEVE SER SUBSTITUIDO APENAS PELO FABRICANTE OU PELO SEU AGENTE DE SERVIÇO OU POR UMA PESSOA QUALIFICADA SEMELHANTE, A FIM DE EVITAR UM PERIGO. A EMPRESA DECLINA TODA A RESPONSABILIDADE SE A INSTALAÇÃO NÃO FOR REALIZADA DE ACORDO COM AS NORMAS ACTUAIS. DEIXAR UMA COPIA DESTAS INSTRUÇÕES COM A PESSOA ENCARREGADA DA MANUTENÇÃO. MANTER O RÓTULO DA EMBALAGEM ORIGINAL PARA POSSÍVEIS RECLAMAÇÕES FUTURAS.

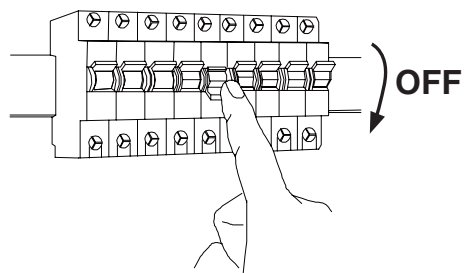
Per maggiori dettagli tecnici visita il sito / For more technical details please check our website / Pour plus de détails techniques, visitez le site Web / Für weitere technische Details, besuchen Sie unsere Website/Para más detalles técnicos, visite nuestro sitio web/ Več tehničnih informacij na voljo na spletni strani / Para mais detalhes técnicos visite:

Filippi TARGETTI

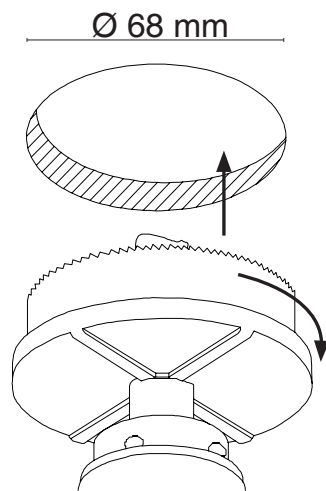
GROUP

www.duralamp.it

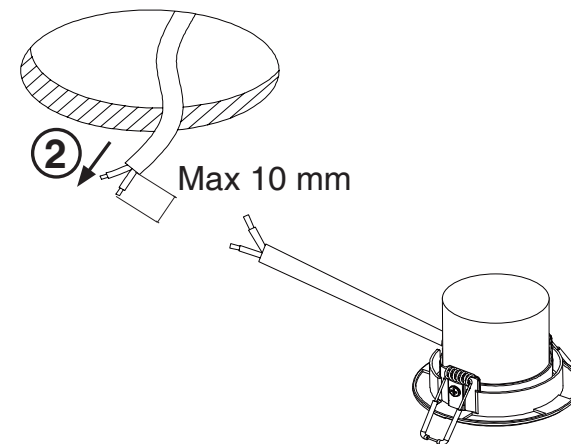
**ISTRUZIONI DI MONTAGGIO:
INSTALLATION/MOUNTING:**



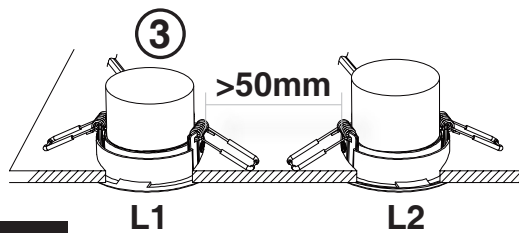
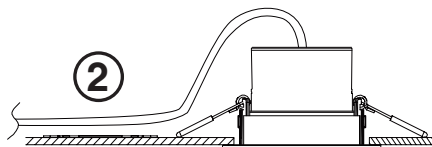
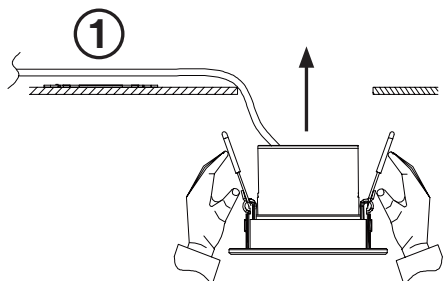
1



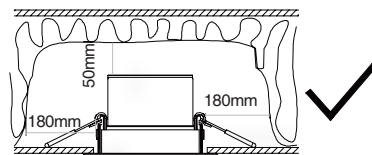
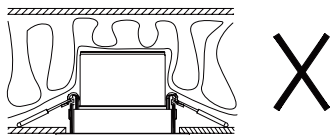
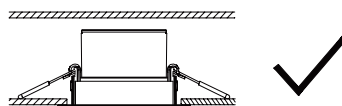
2



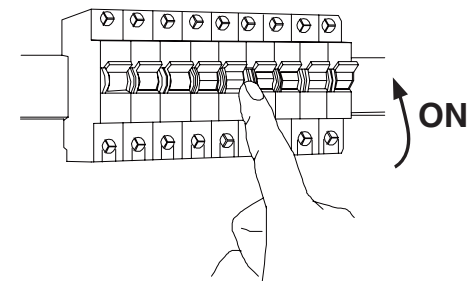
3



4



5



6