

DURA

LAMP

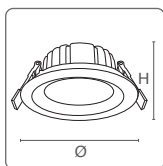
RTF CCT IP65

incassato / downlight / einbauleuchten / empotrado / vgradna svetilka

PRO	220-240V 50/60Hz	Ra>90		50000h L70 B20	IP65		-25° +35°C		G5/ h24	Risk Group 1
------------	---------------------	-------	--	-------------------	------	--	---------------	--	------------	-----------------

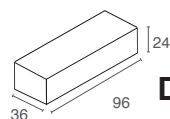
art.	W	lm	cd	K	PF		Ø	H
RTF03L2EXCCT	7	700*	310	3000-4000-6000	0,5	100°	100	38
RTF04L2EXCCT	14	1400*	540	3000-4000-6000	0,5	100°	140	38
RTF08L2EXCCT	32	3200*	1400	3000-4000-6000	0,9	100°	230	48

- * I dati di lumen e potenza indicati si riferiscono alla temperatura di colore 4000K
- * The lumen and power data indicated refer to the 4000K colour temperature
- * Die Angaben zu Lumen und Leistung beziehen sich auf die Farbtemperatur 4000K
- * Les données relatives aux lumens et à la puissance se réfèrent à la température de couleur de 4000K
- * Los datos de lumen y potencia indicados se refieren a la temperatura de color 4000K

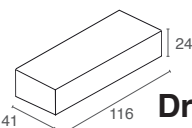


Foro di taglio
Cut hole

7W = 85mm ± 2 mm
14W = 120mm ± 2 mm
32W = 200mm ± 2 mm



Driver 7W/14W



Driver 32W

LUCE CALDA
WARM WHITE

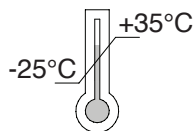
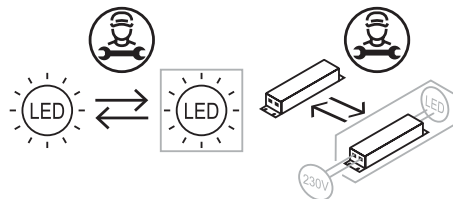
LUCE NATURALE
NATURAL WHITE

LUCE FREDDA
COOL WHITE

3000K 4000K 6000K



SWITCH



DURA LAMP S.r.l.
Via Pratese, 164 - 50145 Florence - Italy

L - L'APPARECCHIO DEVE ESSERE INSTALLATO DA PERSONALE QUALIFICATO. VERIFICARE CHE IL PRODOTTO SIA INSTALLATO PRIMA DI CONNETTERLO ALL'ELETTRICITÀ. NON UTILIZZARE ALCUN OGGETTO PER COPRIRE LA LAMPADA. NON USARE LA LAMPADA IN AMBIENTI ERMETICI. LA MANUTENZIONE DEVE ESSERE EFFETTUATA SOLO DA UN TECNICO PROFESSIONISTA. L'AZIENDA SI RISERVA IL DIRITTO DI APPORTARE, IN QUALUNQUE MOMENTO, MODIFICHE AI PROPRI PRODOTTI, PER RAGIONI DI NATURA TECNICA O COMMERCIALE. SE IL CAVO FLESSIBILE ESTERNO O IL CAVO DI QUESTO APPARECCHIO SONO DANNEGGIATI, DEVONO ESSERE SOSTITUITI ESCLUSIVAMENTE DAL COSTRUTTORE O DA PERSONA QUALIFICATA. L'AZIENDA DECLINA OGNI RESPONSABILITÀ QUALORA L'INSTALLAZIONE NON AVVENGA SECONDO LE NORME VIGENTI. LASCIARE UNA COPIA DI QUESTE ISTRUZIONI AL RESPONSABILE DELLA MANUTENZIONE. CONSERVARE L'ETICHETTA DELL'IMBALLO ORIGINALE PER EVENTUALI RECLAMI FUTURI.

GB - THIS FIXTURE MUST BE INSTALLED BY A QUALIFIED ELECTRICIAN. MAKE SURE THAT THE PRODUCT IS INSTALLED BEFORE PLUG IN DON'T USE ANY OBJECT TO COVER THE LAMP. DON'T USE THE LAMP IN AIR-TIGHT ENVIRONMENTS. MAINTENANCE SHOULD ONLY BE DONE BY A PROFESSIONAL TECHNICIAN. IN CASE OF ANY CHANGE TO THE PRODUCT WE RETAIN THE RIGHT TO INFORM YOU IN ADVANCE IF THE EXTERNAL FLEXIBLE CABLE OR CORD OF THIS LUMINAIRE IS DAMAGED, IT SHALL BE EXCLUSIVELY REPLACED BY THE MANUFACTURER OR HIS SERVICE AGENT OR A SIMILAR QUALIFIED PERSON IN ORDER TO AVOID A HAZARD. DURALAMP IS NOT RESPONSIBLE IF ITS FIXTURES ARE NOT INSTALLED ACCORDING TO LOCAL SAFETY STANDARDS. PLEASE LEAVE A COPY OF THESE INSTRUCTIONS TO THE PERSON RESPONSIBLE FOR THE MAINTENANCE OF THE INSTALLATION. KEEP THE LABEL OF THE ORIGINAL PACKING FOR THE EVENTUAL FUTURE CLAIMS

D - DIE INSTALLATION MUSS VON EINEM QUALIFIZIERTEN FACHPERSONAL DURCHFÜHRT WERDEN. STELLEN SIE SICHER, DASS DAS GERÄT ORDNUNGSGEMÄß INSTALLIERT WIRD, BEVOR SIE DEN STECKER EINSTECKEN. DECKEN SIE DIE LAMPE NIEMALS AB. BENUTZEN SIE DIE LAMPE NICHT IN LUFTDICHTEN RÄUMEN. WARTUNGSARBEITEN DÜRFEN NUR DURCH EINE QUALIFIZIERTE PERSON DURCHFÜHRT WERDEN. IN FALLE EINER PRODUKTÄNDERUNG BEHALTET SICH DURALAMP DAS RECHT VOR SIE VORAB ZU INFORMIEREN. BEI DEINEM DEFEKT DER ANSCHLUSSLEITUNG MUSS DIESER VOM HERSTELLER, EINEM SERVICEUNTERNEHMEN ODER EINEM FACHPERSONAL BEHOBBEN WERDEN. DURALAMP IST NICHT VERANTWORTLICH WENN DIE MONTAGE NICHT GEMÄSS DEN SICHERHEITSVORSCHRIFTEN STATTFINDET. DIESES HINWEISBLATT MUSS VOM INSTANDHALTUNGSLEITER AUFBEWAHRT WERDEN. BEI REKLAMATIONEN BITTE DEN ARTIKELAUFKLEBER AUS DER LEUCHTENVERPACKUNG BEIFÜGEN.

S - ARMATUREN MÄSTE INSTALLERAS AV GODKÄND ELEKTRIKER. DURALAMP KAN INTE PÅTAGES NÅGOT ANSVAR FÖR ATT PRODUKTEN INTE INSTALLERATS ENLIGT GÄLLANDE BESTÄMMELSER VÄNLIGEN ÖVERLÄMNA DESSA INSTRUKTIONER TILL ANSVARIG FÖR INSTALLATIONEN. BEHÅLL ORIGINALKETTETEN PÅ FÖRPACKNINGEN FÖR EVENTUELLA REKLAMATIONER.

F - L'APPAREIL DOIT ÊTRE INSTALLÉ PAR ELECTRICIENS QUALIFIES. DURALAMP NE PEUT PAS ÊTRE RESPONSABLE POUR TOUTES INSTALLATIONS QUI NE RESPECTENT PAS LES NORMES DE SECURITE EN VIGUEUR. LAISSER UNE COPIE DE CES INSTRUCTIONS AU RESPONSABLE DE L'ENTRETIEN DU SYSTEME. GARDER L'ETIQUETTE DE L'EMBALLAGE ORIGINAL POUR EVENTUELLES RECLAMATIONS FUTURES.

E - EL APARATO DEBE SER INSTALADO POR ELECTRICISTAS CUALIFICADOS. DURALAMP NO SE RESPONSABILIZARA DE TODAS LAS INSTALLACIONES QUE NO RESPETEN LAS NORMAS DA SEGURIDAD EN VIGOR. ENTREGAR UNA COPIA DE ESTAS INSTRUCCIONES AL RESPONSABLE DE LA INSTALACION. CONSERVAR LA ETIQUETA DEL EMBALAJE ORIGINAL PARA POSIBLES RECLAMACIONES.

SL - PRIKLOP SVETILKE MORA IZVEST POBILAŠEENA OSEBA. PRED PRIKLOPOM NA ELEKTRIČNO OMREŽJE JE POTREBNO NAJPREJ MONTIRAT SVETILKO NA STROP/STENO, V KOLIKOR JE MONTAŽA IZVEDENA S STRANI NEPOBILAŠEENE OSEBE ODGOVORNOST UVOZNIKA IN PROIZVAJALCA POSTANE NIENA. VEDNO JE POTREBNO SHRANITI KOPIJO NAVODIL ZA MONTAŽO ZA KASNEJSI VPOGLEB S STRANI VZDRŽEVALCEV.

PT - O APARELHO DEVE SER INSTALADO POR PESSOAL QUALIFICADO. VERIFICAR SE O PRODUTO ESTÁ INSTALADO ANTES DE O CONEXAR COM A ELECTRICIDADE. NÃO UTILIZAR QUALQUER OBJECTO PARA COBRIR A LÂMPADA. NÃO UTILIZAR A LÂMPADA NUM AMBIENTE HERMÉTICO. A MANUTENÇÃO DEVE SER REALIZADA APENAS POR UM TÉCNICO PROFISSIONAL. A EMPRESA RESERVA-SE O DIREITO DE FAZER ALTERAÇÕES AOS SEUS PRODUTOS EM QUALQUER ALTURA POR RAZÕES TÉCNICAS OU COMERCIAIS. SE O CABO FLEXÍVEL EXTERNO OU O CABO DESTE APARELHO FOR DANIFICADO, SÓ DEVE SER SUBSTITUÍDO PELO FABRICANTE OU POR UMA PESSOA QUALIFICADA. A EMPRESA DECLINA TODA A RESPONSABILIDADE SE A INSTALAÇÃO NÃO FOR REALIZADA DE ACORDO COM AS NORMAS ACTUAIS. DEIXAR UMA CÓPIA DESTAS INSTRUÇÕES COM A PESSOA ENCARREGADA DA MANUTENÇÃO. MANTER O RÓTULO DA EMBALAGEM ORIGINAL PARA FUTURAS ALEGAÇÕES.

Questo prodotto contiene una sorgente luminosa di classe di efficienza energetica "D"
This product contains a light source of energy efficiency class "D"
Ce produit contient une source lumineuse de classe d'efficacité énergétique "D"
Este producto contiene una fuente luminosa de la clase de eficiencia energética "D"
Dieses Produkt enthält eine Lichtquelle der Energieeffizienzklasse "D"
Este produto contém uma fonte de luz de classe de eficiência energética "D".

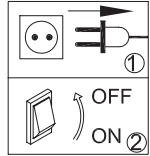
RG1

RG1 secondo norma IEC/TR 62778:2014 / RG1 in accordance with IEC/TR 62778:2014
RG1 selon la norme IEC/TR 62778:2014 / RG1 nach der norm IEC/TR 62778:2014
RG1 enlight IEC/TR 62778:2014 / RG1 volgens IEC/TR 62778:2014
RG1 de acordo com norma IEC/TR 62778:2014 / RG1 po predpisu IEC/TR 62778:2014

Per maggiori dettagli tecnici visita il sito / For more technical details please check our website / Pour plus de détails techniques, visitez le site Web / Für weitere technische Details, besuchen Sie unsere Website/Para más detalles técnicos, visite nuestro sitio web/ Več tehničnih informacij na voljo na spletni strani:

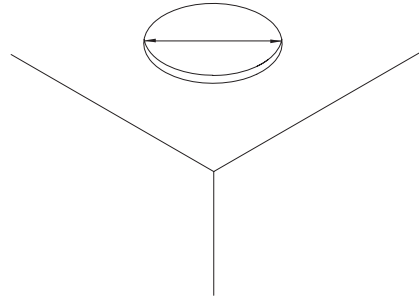
www.duralamp.com

1



1: Assicurati di spegnere l'alimentazione principale.
 1: Make sure to turn off the main power.

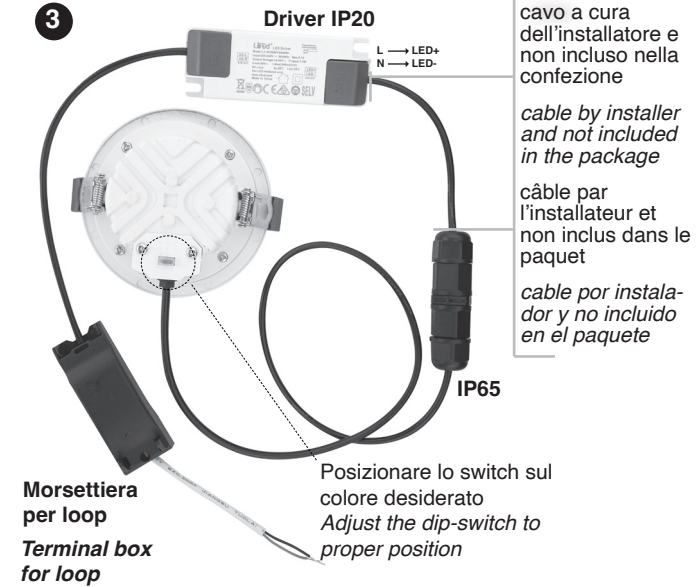
2



7W = 3" CUT-OUT: Ø85mm ± 2 mm
 14W = 4" CUT-OUT: Ø120mm ± 2 mm
 32W = 8" CUT-OUT: Ø200mm ± 2 mm

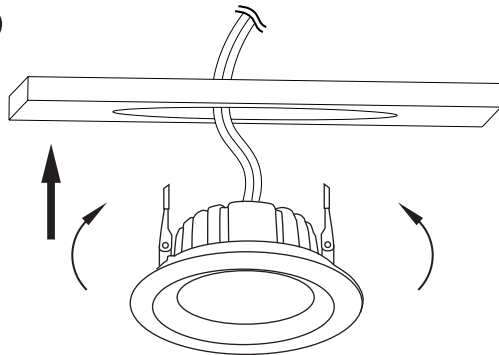
2: Ritagliare
 2: Cut-Out

3



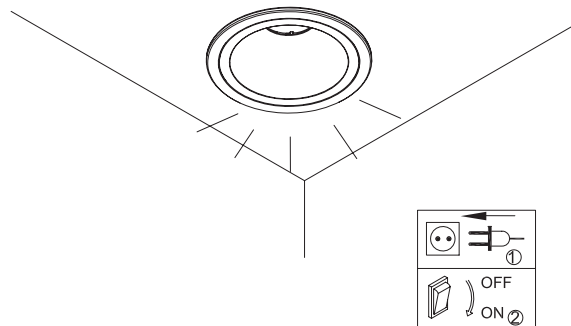
3: Collegare il cavo di alimentazione al driver.
 3: Connect the lamp and LED driver.

4

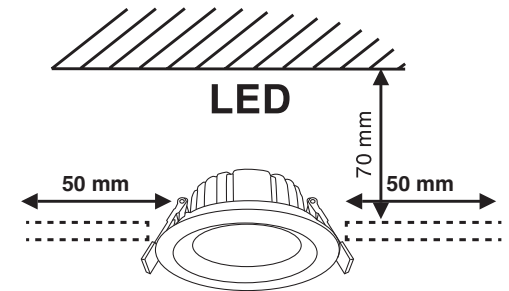


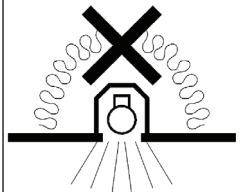
4: il Sollevare la molla verso l'alto e spingere il prodotto nel foro.
 4: Push the spring upward, and lift the product so that the spring can be inserted into the ceiling.

5



5: Riaccendere l'interruttore di alimentazione per verificare che il prodotto funzioni correttamente
 5: Turn the power switch back on to verify that the product is working properly





Non adatto ad essere coperto con materiale termicamente isolante. In caso di dubbi sulla simbologia riferirsi al catalogo o al sito web.

Not suitable for covering with thermally insulated material.
 In case of doubt about the symbols, please refer to catalogue or website.

Svetilka ni primerna za montažo kjer je neposreden stik z izolacijo stropa.
 Potrebno zagotoviti primerno prezračevanje nad svetilko.