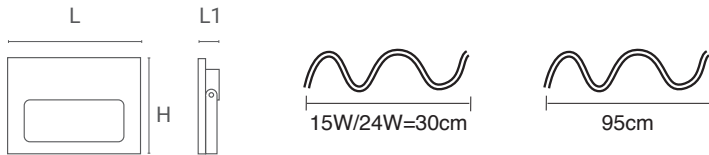


## PANTH H1 IP65

PRO	220-240V 50/60Hz	Ra>80		50000h L70 B20	IP65	-25° +35°C		G5/ h24	Risk Group 1
-----	---------------------	-------	--	-------------------	------	---------------	--	------------	-----------------

art.	W	lm	cd	K	PF		L	H	L1	↓
PAH1L04BLW <sup>(1)</sup>	24	3900	1450	3000	0,5	110°	145	105	29	A
PAH1L04BLN <sup>(1)</sup>	24	4200	1540	4000	0,5	110°	145	105	29	A
PAH1L04BLC <sup>(1)</sup>	24	4100	1500	6000	0,5	110°	145	105	29	A
PAH1L10BLW <sup>(2)</sup>	60	9900	3550	3000	0,95	110°	225	155	35	A
PAH1L10BLN <sup>(2)</sup>	60	10500	3750	4000	0,95	110°	225	155	35	A
PAH1L10BLC <sup>(2)</sup>	60	10200	3640	6000	0,95	110°	225	155	35	A
PAH1L20BLW <sup>(2)</sup>	120	20000	7100	3000	0,95	110°	305	220	35	A
PAH1L20BLN <sup>(2)</sup>	120	21000	7520	4000	0,95	110°	305	220	35	A
PAH1L20BLC <sup>(2)</sup>	120	20500	7340	6000	0,95	110°	305	220	35	A
PAH1L30BLW <sup>(2)</sup>	165	28500	10000	3000	0,95	110°	355	260	36	A
PAH1L30BLN <sup>(2)</sup>	165	31000	11120	4000	0,95	110°	355	260	36	A
PAH1L30BLC <sup>(2)</sup>	165	30000	10840	6000	0,95	110°	355	260	36	A



<sup>(1)</sup> Fixtures suitable for installation and use in residential, commercial and light industrial environments, in systems with "Category I" of impulse withstand in compliance with/Apparecchi adatti all'installazione ed uso in ambienti residenziali, commerciali e per l'industria leggera, in impianti con "Categoria I" di tenuta all'impulso in conformità alla norma CEI EN 64-8 / 4 (IEC 60364-4-44).

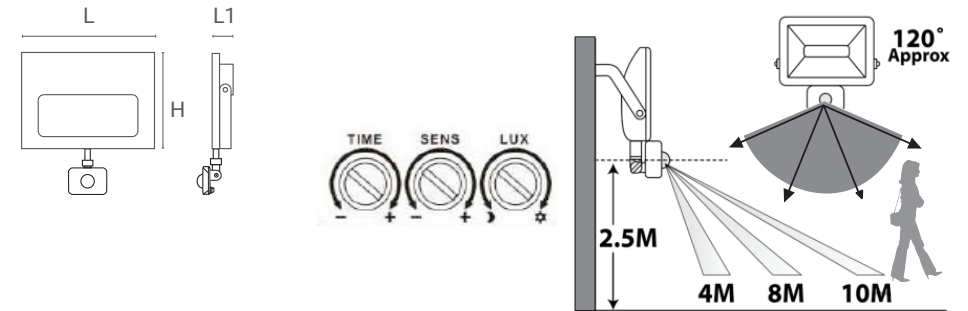
<sup>(2)</sup> In case of installation in public areas, it is advisable to use overvoltage surge protection. The HP2 models are designed to withstand voltage peaks up to 4KV./ Per l'uso in ambiente pubblico si raccomanda la protezione picchi di sovratensione: apparecchi progettati per resistere a picchi di tensione fino a 4KV.

Questo prodotto contiene una sorgente luminosa di classe di efficienza energetica  
This product contains a light source of energy efficiency class

## PANTH H1 SENSOR IP65

PRO	220-240V 50/60Hz	Ra>80		50000h L70 B20	IP65	-25° +35°C		G5/ h24	Risk Group 1
-----	---------------------	-------	--	-------------------	------	---------------	--	------------	-----------------

art.	W	lm	cd	K	PF		L	H	L1	↓
PAH1L03WHNS <sup>(1)</sup>	15	2600	980	4000	0,55	110°	115	82	27	A
PAH1L03BLNS <sup>(1)</sup>	15	2600	980	4000	0,55	110°	115	82	27	A
PAH1L07WHNS <sup>(2)</sup>	40	7000	2500	4000	0,95	110°	190	125	29	A
PAH1L07BLNS <sup>(2)</sup>	40	7000	2500	4000	0,95	110°	190	125	29	A



**I - SPECIFICHE PIR:**  
Illuminazione d'ambiente: 3-2000LUX (regolabile)  
Tempo d'accensione: min: 10sec±3sec - Max: 7min±3min  
Altezza d'installazione: 1.8m±2.5m  
Velocità Rilevazione Movimento: 0.6~1.5m/s  
Distanza di rilevamento: Max. 10m (<24°C)

**EN - PIR SPECIFICATION:**  
Ambient Light: 3-2000LUX (adjustable)  
Time-Delay: min: 10sec±3sec - Max: 7min±3min  
Installation Height: 1.8m±2.5m  
Detection Motion Speed: 0.6~1.5m/s  
Detection Distance: Max. 10m (<24°C)

**FR - CARACTÉRISTIQUES CAPTEUR:**  
Éclairage ambiant réglable: 3-2000LUX  
Temp d'allumage min: 10 sec±3sec - Max: 7 min±3min  
Hauteur d'installation: 1.8m±2.5m  
Vitesse de détection de mouvement: 0.6~1.5m/s  
Distance de détection: Max. 10m (<24°C)

**D - PIR TECHNISCHE DATEN**  
Umgebungsbeleuchtung: 3-2000LUX (einstellbar)  
Einschaltdauer: min: 10 Sek.±3Sek. - Max: 7 Min.±3Min.  
Einbauhöhe: 1,8 m±2,5m  
Geschwindigkeit Bewegungserkennung: 0,6~1,5m/s

Entfernung Bewegungserkennung: Max. 10m (<24°C Umgebungstemperatur).

**ES - ESPECIFICACIONES PIR:**  
Iluminación ambiental regulable: 3-2000LUX  
Tiempo de encendido: min: 10sec±3sec + Max: 7 min±3min  
Altura de instalación: 1.8m±2.5m  
Velocidad de detección de movimiento: 0.6~1.5m/s  
Distancia de detección: Max. 10m (<24°C)

**PT - ESPECIFICAÇÕES DO DETETOR DE MOVIMENTO**  
Iluminação ambiente: 3-2000LUX (ajustável)  
Tempo de ligação: Min: 10seg±3seg - Max: 7min±3min  
Altura de instalação: 1.8m±2.5m  
Velocidade de detecção de movimento: 0,6~1,5m/s  
Distância de detecção: Max. 10m (<24°C)

**SLO - SPECIFICATION PIR:**  
Vpliv naravne svetlobe: 3-2000LUX (nastavljivo)  
Éas vklopa: min: 10sek±3sek - Max: 7min±3min  
Višina montaže: 1.8m±2.5m  
Hitrost gibanja - zaznavanje: 0.6~1.5m/s  
Razdalja - zaznavanje: Max. 10m (<24°C)

**IT**

- ⇒ Cavi liberi. Necessita di installazione da parte di personale qualificato.
- ⇒ Necessita di morsetteria conforme alla norma EN60998-2-1 o EN60998-2-2, con le seguenti caratteristiche: terminale a 3 vie (L+N+PE); 220-240V; □min 1,0mm; per installazione indipendente.

**GB**

- ⇒ Screwless terminal, terminal block not included. Installation may require advice from a qualified person.
- ⇒ To be provided with screw terminal block conform to EN60998-2-1 or EN60998-2-2, with the following characteristics: 3 ways terminal (L+N+PE); 220-240V □min. 1,0mm; for independent installation.

**D**

- ⇒ Elektrischer Anschluss über freie Kabelenden, Klemme Bauseits. Montage darf nur durch Fachkräfte durchgeführt werden.
- ⇒ Verwendete Schraubklemmen müssen der Norm EN60998-2-1 oder EN60998-2-2 entsprechen und folgende Merkmale aufweisen: 3 Leiter Trennung (L+N+PE); 220-240 Volt; Min. □1,0mm; für ortsunabhängige Montage verwendbar.

**FR**

- ⇒ Câblage gratuit. L'installation doit être effectuée par du personnel qualifié.
- ⇒ Nécessite un bornier conforme à la norme EN60998-2-1 ou EN60998-2-2, avec les caractéristiques suivantes: borne à 3 voies (L+N+PE); 220-240V; □min. 1.0mm; pour une installation autonome.

**ES**

- ⇒ Cables libres. Requiere la instalación por personal cualificado.
- ⇒ Necesita de un terminal conforme con la norma EN60998-2-1 o EN60998-2-2, con las siguientes características: terminal de 3-vías (L+N+PE); 220-240V y □min. 1.0 mm, para su instalación independiente.

**SLO**

- ⇒ Odprti napajalni kabel. Zahtevno montažo s strani pooblašene osebe.
- ⇒ Za priklop uporabiti primerno sponko in skladno s predpisi EN60998-2 ali EN60998-2-2. Dodatne zahtevane karakteristike sponke: 3 polni priključek (L+N+PE); 220-240V presek; □1,0mm za samostojni priklop.

**P**

- ⇒ Terminal sem parafusos, bloco de terminais não incluído. Requer instalação por pessoal qualificado.
- ⇒ Requer bloco terminal conforme à EN60998-2-1 ou EN60998-2-2, com as seguintes características: terminal de 3 vias (L+N+PE); 220-240V; □min 1,0mm; para instalação independente.

Attenzione: Togliere tensione all'impianto elettrico prima di collegare il prodotto.

Attention: Power off the line before connecting the product.

Achtung: Trennen Sie das elektrische System, bevor Sie das Gerät anschließen.

Attention : Débranchez le système électrique avant de connecter le produit.

Opozorilo: Pred priključitvijo izdelka odklopite električni sistem.

Atenção: Desligar o sistema eléctrico antes de ligar o produto

Adatto al funzionamento all'interno. Adatto alle zone umide

Suitable for indoor use. Suitable for wet locations.

Geeignet für den Betrieb in Innenräumen. Geeignet für Nassbereiche.

Convient pour un fonctionnement en intérieur. Convient aux zones humides.

Primerno za delovanje v zaprtih prostorih. Primerno za mokre prostore.

Atenção: Desligar o sistema eléctrico antes de ligar o produto

**RG1 UNLIMITED**

secondo norma - according to standard - nach Standard - selon la norme - De acordo com - v skladu s standardom

IEC/TR 62778:2014 / RG1

in conformità con - in accordance with - in Übereinstimmung mit - conformément à - de acuerdo con - v skladu z

IEC/TR 62778:2014

**DURA LAMP S.r.l.**

Via Pratese, 164 - 50145 Florence - Italy



Sostituire gli schermi di protezione danneggiati.  
Replace any cracked protective shield.  
Remplacez les écrans de protection endommagés.  
Ersetzen Sie die beschadigten Schutzschirme.  
Sustituir las pantallas de protección dañadas.



**IT** - Note: Non smaltire apparecchi elettrici nei rifiuti urbani indifferenziati, usare le apposite strutture di raccolta differenziata. Contattare le amministrazioni locali per informazioni relative ai sistemi di raccolta disponibili. Se gli apparecchi elettrici subiscono opercolazione ed entrano nelle falde acquifere, entrano nella catena alimentare, danneggiando la salute e il benessere di tutti.

**EN** - Note: Do not dispose of electrical appliances as unsorted municipal waste, Use separate collection facilities. Contact you local government for Information regarding the collection systems available. If electrical appliances a re groundwater and get into the food chain, damaging your health and well-being.

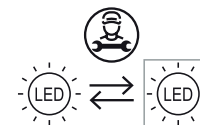
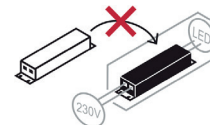
**D** - Dieses Produkt darf am Ende seiner Lebensdauer nicht über den normalen Haushaltsabfall entsorgt sondern muss an einem Sammelpunkt für das Recycling von elektrischen und elektronischen Geräten abgegeben werden. Bitte erfragen Sie bei der Stadt- oder Gemeindeverwaltung die zuständige Entsorgungsstelle. Wenn Substanzen aus elektrischen Geräten in das Grundwasser und dann in Nahrungskette gelangen, können diese Ihre Gesundheit und Ihr Wohlbefinden beeinträchtigen.

**VIGUER. MÉTHODE D'ATTACHE DU CÂBLE TELLE QUE SA SUBSTITUTION NE PEUT SE FAIRE SANS DÉTRUIRE L'APPAREIL. LAISSER UNE COPIE DE CES INSTRUCTIONS AU RESPONSABLE DE L'ENTRETIEN DU SYSTEME. GARDER L'ÉTIQUETTE DE L'EMBALLAGE ORIGINAL POUR EVENTUELLES RECLAMATIONS FUTURES.**

**E** - EL APARATO DEBE SER INSTALADO POR ELECTRICISTAS CUALIFICADOS. DURALAMP NO SE RESPONSABILIZARA DE TODAS LAS INSTALACIONES QUE NO RESPETEN LAS NORMAS DA SEGURIDAD EN VIGOR. MÉTODO DE FIJACIÓN DEL CABLE CUYA SUSTITUCIÓN NO PUEDE REALIZARSE SIN ROMPER O DESTRUIR EL DISPOSITIVO. ENTREGAR UNA COPIA DE ESTAS INSTRUCCIONES AL RESPONSABLE DE LA INSTALACION. CONSERVAR LA ETIQUETA DEL EMBALAJE ORIGINAL PARA POSIBLES RECLAMACIONES.

**SLO** - PRIKLOP SVETILKE MORA IZVEST POOBLAŠEENA OSEBA. V KOLIKOR JE MONTAŽA IZVEDENA S STRANI NEPOOBLAŠEENE OSEBE ODGOVORNOST UVOZNIKA IN PROIZVAJALCA POSTANE NIENA. POSEG V ARTIKEL ALI ZAMENJAVA NAPAVALNEGA KABLA NI PREDVIDENA. VEDNO JE POTREBNO SHRANITI KOPIJO NAVODIL ZA MONTAŽO ZA KASNEJŠI VPOGLED S STRANI VZDRŽEVALCEV.

**PT** - O MÉTODO DE FIXAÇÃO DO CABO É ESPECIAL PELO QUE NÃO PODE SER SUBSTITUÍDO SEM PARTIR OU DESTRUIR O APARELHO. A EMPRESA DECLINA TODA A RESPONSABILIDADE SE A INSTALAÇÃO NÃO FOR REALIZADA DE ACORDO COM AS NORMAS ACTUAIS. O MÉTODO DE FIXAÇÃO DO CABO É TAL QUE NÃO PODE SER SUBSTITUÍDO SEM QUEBRAR OU DESTRUIR O APARELHO. DEIXAR UMA CÓPIA DESTAS INSTRUÇÕES COM A PESSOA ENCARRREGADA DA MANUTENÇÃO. MANTER O RÓTULO DA EMBALAGEM ORIGINAL PARA POSSÍVEIS RECLAMAÇÕES FUTURAS.



**FR** - Remarques: Ne pas jeter les équipements électriques dans les déchets municipaux non triés, utiliser des installations de collecte séparée. Contactez votre autorité locale pour obtenir des informations sur les systèmes de collecte disponibles. Si les équipements électriques sont lessivés et pénètrent dans les eaux souterraines, ils entreront dans la chaîne alimentaire et nuiront à la santé et au bien-être de chacun.

**SLO** - Opomba: Za ta artikel je predvidena reciklaža in zato se ga po uporabi ne sme zavreči v navaden smetnjak. Artikel vsebuje nevarne in škodljive elemente za presnovo v človekovem telesu.

**PT** - Notas: Não eliminar equipamento eléctrico em resíduos municipais indiferenciados, utilizar instalações de recolha separadas. Contacte a sua autoridade local para obter informações sobre os sistemas de recolha disponíveis. Se os aparelhos eléctricos sofrerem intervenções e penetrarem nas águas subterrâneas, entram na cadeia alimentar, danificando a saúde e o bem-estar de todos.

Per maggiori dettagli tecnici visita il sito / For more technical details please check our website / Pour plus de détails techniques, visitez le site Web / Für weitere technische Details, besuchen Sie unsere Website / Para más detalles técnicos, visite nuestro sitio web / Več tehničnih informacij na voljo na spletni strani / Para mais detalhes técnicos visite:

**3F Filippi | TARGETTI**

GROUP

[www.duralamp.com](http://www.duralamp.com)