

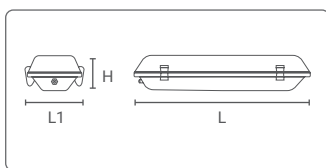


STAGNA-WATERTIGHT S1T L1 IP65 - 25000H COMPLETA DI 1 TUBO LED VB COMPLETE WITH 1 LED TUBE

BASIC	220-240V 50/60Hz	25000h L70 B20	IP65	IK07		G2	Risk Group 0
art.	Max W	lm	K	L	L1	H	
S1T060L1W	Max 10W	875	3000	665	65	60	
S1T060L1N	Max 10W	920	4000	665	65	60	
S1T060L1C	Max 10W	920	6000	665	65	60	
S1T0120L1W	Max 20W	1760	3000	1275	65	60	
S1T0120L1N	Max 20W	1850	4000	1275	65	60	
S1T0120L1C	Max 20W	1850	6000	1275	65	60	
S1T0150L1W	Max 22W	2140	3000	1575	65	60	
S1T0150L1N	Max 22W	2250	4000	1575	65	60	
S1T0150L1C	Max 22W	2250	6000	1575	65	60	

STAGNA-WATERTIGHT S1T L2 IP65 - 50000H COMPLETA DI 1 TUBO LED LL6 COMPLETE WITH 1 LED TUBE LL6

PRO	220-240V 50/60Hz	50000h L70 B20	IP65	IK07		G4	Risk Group 0
art.	Max W	lm	K	L	L1	H	
S1T060L2W	Max 10W	715	3000	665	65	60	
S1T060L2N	Max 10W	750	4000	665	65	60	
S1T060L2C	Max 10W	750	6000	665	65	60	
S1T0120L2W	Max 20W	1475	3000	1275	65	60	
S1T0120L2N	Max 20W	1550	4000	1275	65	60	
S1T0120L2C	Max 20W	1550	6000	1275	65	60	
S1T0150L2W	Max 22W	1740	3000	1575	65	60	
S1T0150L2N	Max 22W	1830	4000	1575	65	60	
S1T0150L2C	Max 22W	1830	6000	1575	65	60	



UTILIZZARE SOLO TUBI LED
LED TUBES ONLY
SÓLO TUBOS LED
TUBES LED UNIQUEMENT
SOMENTE TUBOS LED
NUR LED-RÖHREN



I - L'APPARECCHIO DEVE ESSERE INSTALLATO DA PERSONALE QUALIFICATO. VERIFICARE CHE IL PRODOTTO SIA INSTALLATO PRIMA DI CONNETTERLO ALL'ELETTRICITÀ. NON UTILIZZARE ALCUN OGGETTO PER COPRIRE LA LAMPADA. NON USARE LA LAMPADA IN AMBIENTI ERMETICI. LA MANUTENZIONE DEVE ESSERE EFFETTUATA SOLO DA UN TECNICO PROFESSIONISTA. IN CASO DI QUALSIASI MODIFICA AL PRODOTTO CI RISERVIAMO IL DIRITTO DI INFORMARE IN ANTICIPO. L'AZIENDA DECLINA OGNI RESPONSABILITÀ QUALORA L'INSTALLAZIONE NON AVVENGA SECONDO LE NORME VIGENTI. METODO DI ATTACCO DEL CAVO TALE PER CUI LA SUA SOSTITUZIONE NON PUO' ESSERE EFFETTUATA SENZA ROMPERE O DISTRUGGERE L'APPARECCHIO. LASCIARE UNA COPIA DI QUESTE ISTRUZIONI AL RESPONSABILE DELLA MANUTENZIONE. CONSERVARE L'ETICHETTA DELL'IMBALLO ORIGINALE PER EVENTUALI RECLAMI FUTURI.

EN - THIS FIXTURE MUST BE INSTALLED BY A QUALIFICATED ELECTRICIAN. MAKE SURE THAT THE PRODUCT IS INSTALLED BEFORE PLUG IN DON'T USE ANY OBJECT TO COVER THE LAMP. DON'T USE THE LAMP IN AIR-TIGHT ENVIRONMENTS. MAINTENANCE SHOULD ONLY BE DONE BY A PROFESSIONAL TECHNICIAN. IN CASE OF ANY CHANGE TO THE PRODUCT WE RETAIN THE RIGHT TO INFORM YOU IN ADVANCE. DURALAMP IS NOT RESPONSIBLE IF ITS FIXTURES ARE NOT INSTALLED ACCORDING TO LOCAL SAFETY STANDARDS. PLEASE LEAVE A COPY OF THESE INSTRUCTIONS TO THE PERSON RESPONSABLE FOR THE MAINTENANCE OF THE INSTALLATION. KEEP THE LABEL OF THE ORIGINAL PACKING FOR THE EVENTUAL FUTURE CLAIMS

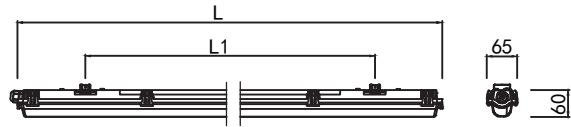
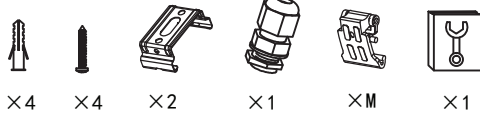
D - DIE INSTALLATION MUSS VON EINEM QUALIFIZIERTEN FACHPERSONAL DURCHFEGÜHRT WERDEN. STELLEN SIE SICHER, DASS DAS GERÄT ORDNUNGSGEMÄß INSTALLIERT WIRD, BEVOR SIE DEN STECKER EINSTECKEN. DECKEN SIE DIE LAMPE NIEMALS AB. BENUTZEN SIE DIE LAMPE NICHT IN LUFTDICHTEN RÄUMEN. WARTUNGSARBEITEN DÜRFEN NUR DURCH EINE QUALIFIZIERTE PERSON DURCHFEGÜHRT WERDEN. IN FALLE EINER PRODUKTÄNDERUNG BEHALTET SICH DURALAMP DAS RECHT VOR SIE VORAB ZU INFORMIEREN. DURALAMP IST NICHT VERANTWORTLICH WENN DIE MONTAGE NICHT GEMÄSS DEN SICHERHEITSVORSCHRIFTEN STATTFINDET. DIESES HINWEISBLATT MUSS VOM INSTANDHALTUNGSLEITER AUFBEWAHRT WERDEN. BEI REKLAMATIONEN BITTE DEN ARTIKELAUFKLEBER AUS DER LEUCHTENVERPACKUNG BEIFÜGEN.

S - ARMATUREN MÅSTE INSTALLERAS AV GODKÄND ELEKTRIKER. DURALAMP KAN INTE PÅTAGES NÅGOT ANSVAR FÖR ATT PRODUKTEN INTE INSTALLERATS ENLIGT GÄLLANDE BESTÄMMELSER VÄNLIGEN ÖVERLÄMNA DESSA INSTRUKTIONER TILLANSVARIG FÖR INSTALLATIONEN. BEHÅLL ORIGINALTICKETTEN PÅ FÖRPACKNINGEN FÖR EVENTUELLA REKLAMATIONER.

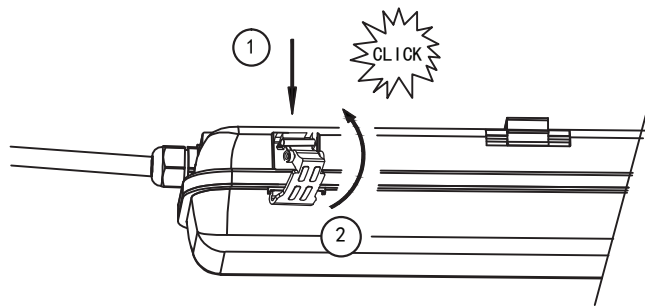
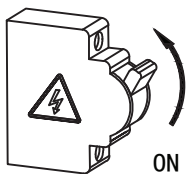
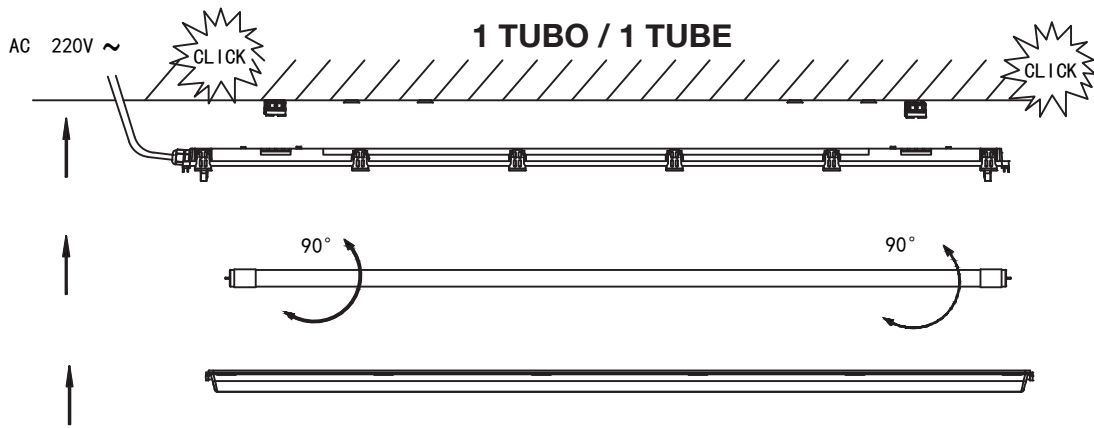
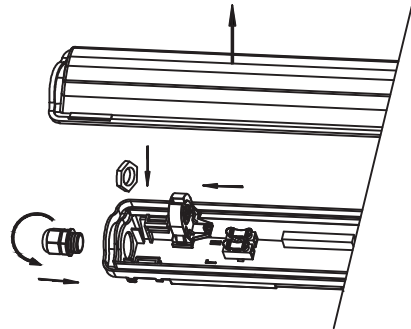
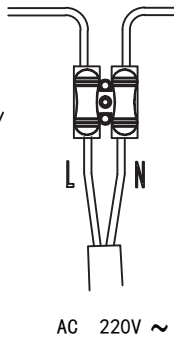
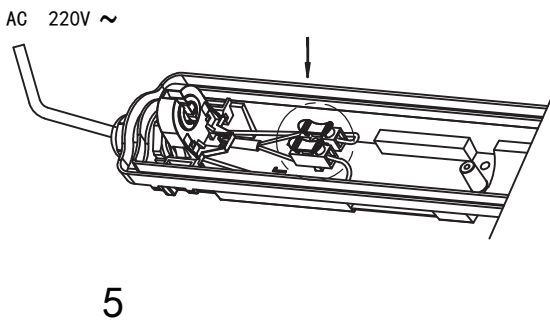
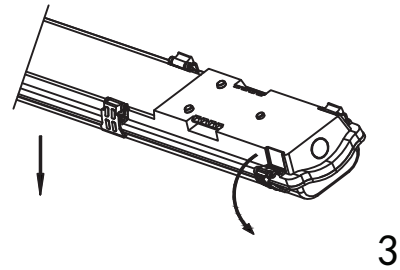
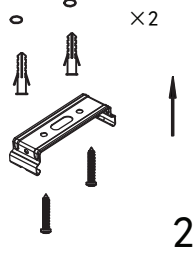
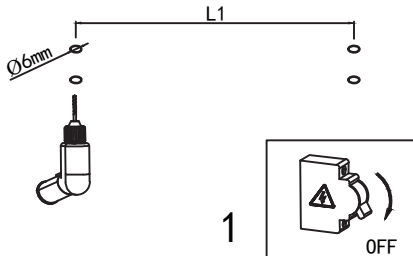
F - L'APPAREIL DOIT ETRE INSTALLE PAR ELECTRICIENS QUALIFIES. DURALAMP NE PEUT PAS ETRE RESPONSABLE POUR TOUTES INSTALLATIONS QUI NE RESPECTENT PAS LES NORMES DE SECURITE EN VIGUER. LAISSER UNE COPIE DE CES INSTRUCTIONS AU RESPONSABLE DE L'ENTRETIEN DU SYSTEME. GARDER L'ETIQUETTE DE L'EMBALLAGE ORIGINAL POUR EVENTUELLES RECLAMATIONS FUTURES.

E - EL APARATO DEBE SER INSTALADO POR ELECTRICISTAS CUALIFICADOS. DURALAMP NO SE RESPONSABILIZARA DE TODAS LAS INSTALACIONES QUE NO RESPETEN LAS NORMAS DA SEGURIDAD EN VIGOR. ENTREGAR UNA COPIA DE ESTAS INSTRUCCIONES AL RESPONSABLE DE LA INSTALACION. CONSERVAR LA ETIQUETA DEL EMBALAJE ORIGINAL PARA POSIBLES RECLAMACIONES.

P - O APARELHO DEVE SER INSTALADO POR ELECTRICISTAS QUALIFICADOS. DURALAMP NÃO PODE SER RESPONSABILIZADO POR TODAS AS INSTALAÇÕES QUE NÃO RESPEITEM AS NORMAS DE SEGURANÇA EM VIGOR. DEIXAR UMA CÓPIA DESTAS INSTRUÇÕES COM A PESSOA RESPONSÁVEL PELA MANUTENÇÃO. MANTER O RÓTULO DA EMBALAGEM ORIGINAL PARA EVENTUAIS FUTURAS RECLAMAÇÕES.



Type NO	L mm	L1 mm	M
B60-1	662	380	6
B120-1	1272	988	12
B150-1	1572	1288	14



Per maggiori dettagli tecnici visita il sito / For more technical details please check our website / Pour plus de détails techniques, visitez le site Web / Für weitere technische Details, besuchen Sie unsere Website/Para más detalles técnicos, visite nuestro sitio web/ Več tehničnih informacij na voljo na spletni strani: