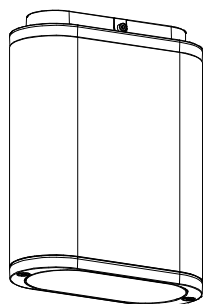


## STILO ceiling



21W Sorgente Led / Led source  
23W Apparecchio / Fixture

COD. 1E2867 / 1E2868 / 1E2871 / 1E2872

33W Sorgente Led / Led source  
36W Apparecchio / Fixture

COD. 1E2869 / 1E2870 / 1E2873 / 1E2874



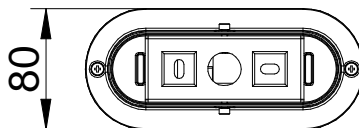
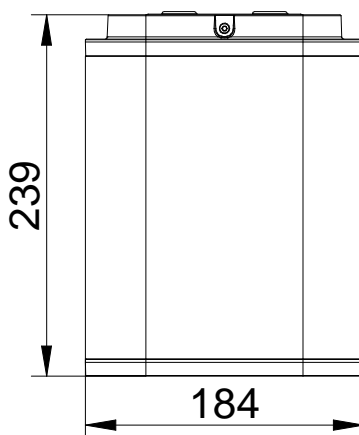
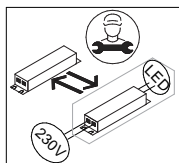
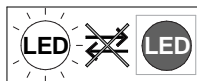
IP66

IK09

In caso di dubbi sulla simbologia,  
riferirsi al catalogo o al sito web.

If in doubt about the symbols refer  
to catalog or website

220-240 50/60Hz



This product contains a light source of energy efficiency class < <https://www.targetti.com/en/Site-Search> >  
Questo prodotto contiene una sorgente luminosa di classe di efficienza energetica < <https://www.targetti.com/it/Cerca-nel-sito> >  
Ce produit contient une source lumineuse de classe d'efficacité énergétique < <https://www.targetti.com/fr/Chercher-sur-le-site> >  
Dieses Produkt enthält eine Lichtquelle der Energieeffizienzklasse < <https://www.targetti.com/de/Auf-der-Seite-suchen> >  
Este producto contiene una fuente de luz de clase de eficiencia energética < <https://www.targetti.com/es/Busca-en-el-sitio-web> >

RG1 secondo norma IEC/TR 62778:2014 / RG1 in accordance with IEC/TR 62778:2014

RG1 selon la norme IEC/TR 62778:2014 / RG1 nach der norm IEC/TR 62778:2014

RG1 enlight IEC/TR 62778:2014 / RG1 volgens IEC/TR 62778:2014

RG1 de acordo com norma IEC/TR 62778:2014

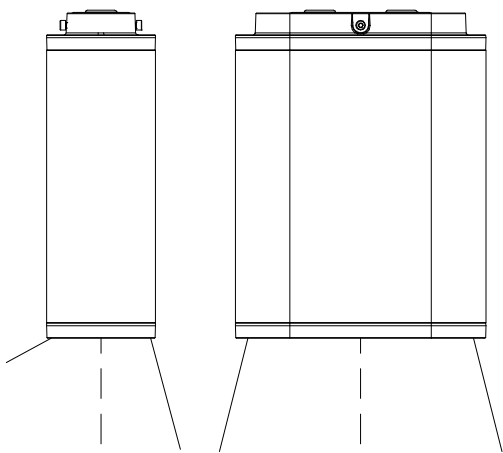
- I Lasciare una copia di queste istruzioni al responsabile della manutenzione.
- GB Please leave a copia di these instructions to the person responsible for the maintenance of the installation.
- F Laisser une copie de ces instructions au responsable de l'entretien du système
- D Dieses Hinweisblatt muss von dem Verantwortlichem der Wartung aufbewahrt werden
- S Lämna en kopia av dessa instruktioner till underhållschefen.
- E Entregar una copia de estas instrucciones al responsable de la instalacion.
- عربي يرجى ترك نسخة من ارشادات وتعليمات التركيب للفني المسئول عن برنامج الصيانة
- RU Пожалуйста, сохраните копию инструкции у лица, ответственного за обслуживание установленного оборудования.
- 中国 请给负责安装维护的人员保留或转达一份说明书。

- I L'apparecchio deve essere installato da personale qualificato. L'azienda declina ogni responsabilità qualora l'installazione non avvenga secondo le norme vigenti.
- GB This fixture must be installed by a qualified electrician . Targetti is not responsible if its fixtures are not installed according to local safety standards.
- F L'appareil doit être installer par électriciens qualifiés.
- D Das Gerät muss von Elektroinstallateuren montiert werden.
- S Apparaten ska installeras av kvalificerad personal. Företaget fränsäger sig allt ansvar om installationen inte sker enligt gällande föreskrifter.
- E El aparato debe ser instalado por electricistas cualificados. Targetti no se responsabilizara de todas las instalaciones que no respeten las normas da seguridad en vigor.
- عربي الشركة المصنعة لا تتحمل اي مسؤولية قانونية في حالة عدم تركيب الجهاز حسب الارشادات والموصفات المعمول بها يجب تركيب هذا الجهاز عن طريق الفني المختص فقط
- RU Сохраните этикетку от оригинальной упаковки на случай возможной будущей рекламации.
- 中国 该灯具应由有资质的电工安装; 如果灯具没有按照本国的安全规范安装, TARGETTI将不承担相关责任

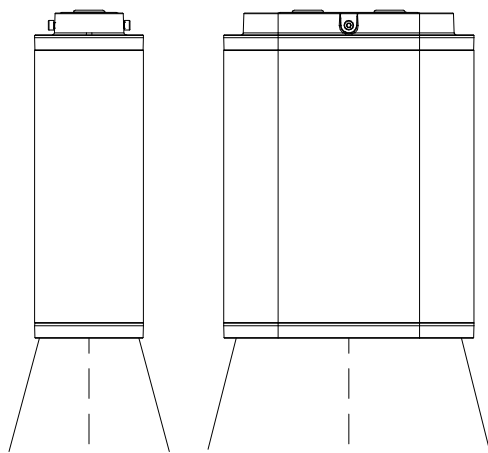
- I Conservare l'etichetta dell'imballo originale per eventuali reclami futuri.
- GB Keep the label of the original packaging for the eventual future claims.
- F Garder l'étiquette de l'emballage original pour éventuelles réclamations futures.
- D Die Etikette der Originalverpackung muss für eventuelle zukünftige Reklamationen aufbewahrt werden.
- S Håll etiketten på originalförpackningen för eventuella framtida krav.
- E Conservar la etiqueta del embalaje original para posibles reclamaciones.
- عربي يرجى الحفاظ على الملصق الموجود على العبوة الاصلية لاستعمالها في حالة اي تقديم شكوي في المستقبل
- RU Сохраните этикетку от оригинальной упаковки на случай возможной будущей рекламации.
- 中国 请保持好原始包装上的标签

- I Attenzione nell'area di prodotto del sito web - [www.targetti.com](http://www.targetti.com) - potrebbe essere disponibile una versione più aggiornata del presente manuale
- GB Attention in the product area of the website - [www.targetti.com](http://www.targetti.com) - could be available one most updated version of this manual
- F Attention, dans l'aire du produit du site web - [www.targetti.com](http://www.targetti.com) - il pourrait être disponible une version plus récente de ce manuel
- D Achtung, in der produktspalte [www.targetti.com](http://www.targetti.com) koennte eine ueberarbeitete version dieser anleitung zur verfeugung stehen
- S Försiktighet i produkten enligt webbplatsen - [www.targetti.com](http://www.targetti.com), det kan finnas en mer aktuell version av manualen på produktområdet på web-sidan
- E Para más información acerca del producto puede visitar nuestra página web - [www.targetti.com](http://www.targetti.com) - podrá estar disponible una versión más actualizada del presente manual
- عربي انتباه: في صفحة المنتجات على الموقع - [www.targetti.com](http://www.targetti.com) - قد يتوفر إصدار أحدث من هذا الكتيب
- RU АКТУАЛЬНАЯ ВЕРСИЯ ИНСТРУКЦИИ ДОСТУПНА ДЛЯ ЗАГРУЗКИ В РАЗДЕЛЕ PRODUCTS САЙТА [www.targetti.com](http://www.targetti.com)
- 中国 请留意官网的产品介绍栏, 可获得产品的最新版本-[www.targetti.com](http://www.targetti.com)

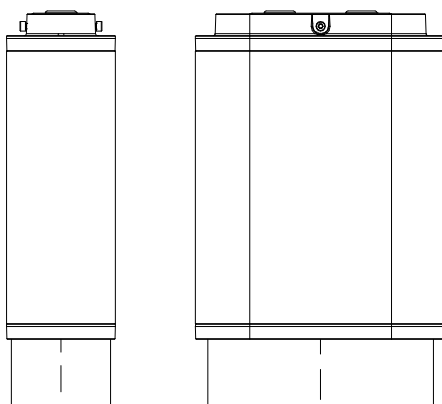
## Asymmetric



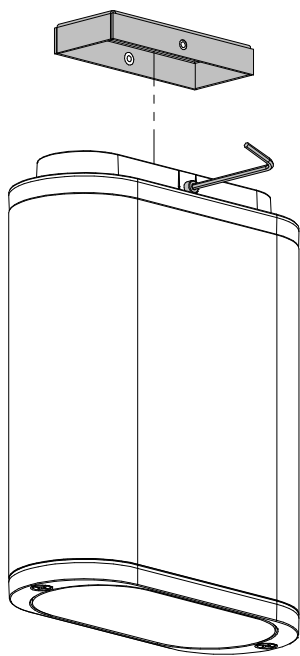
## Elliptical



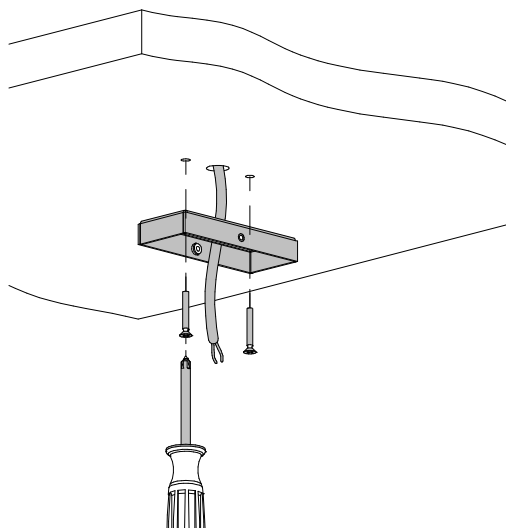
## Superspot



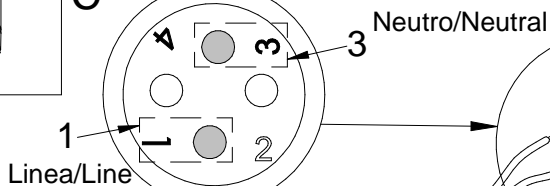
A



B



C



Linea/Line

Neutro/Neutral

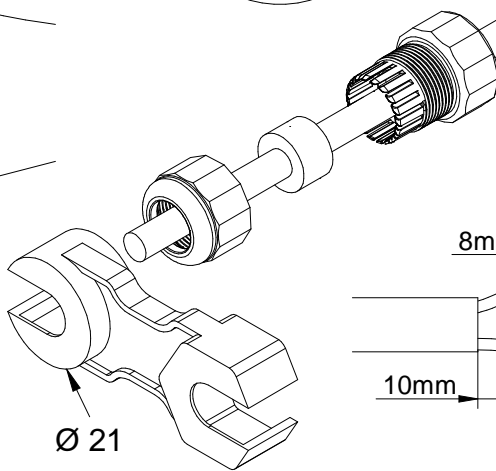
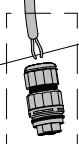
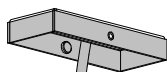
1

1

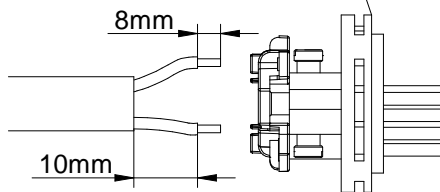
2

3

3

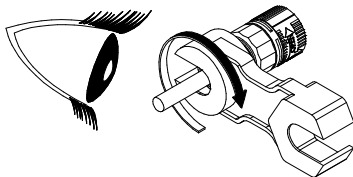
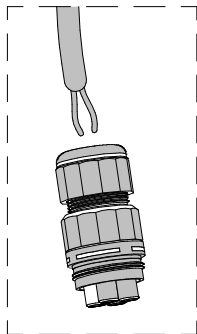


Ø 21



8mm

10mm

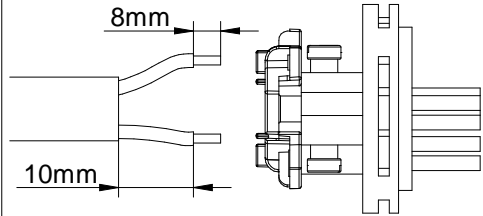
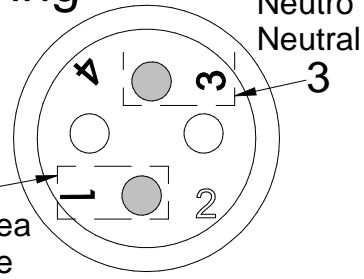
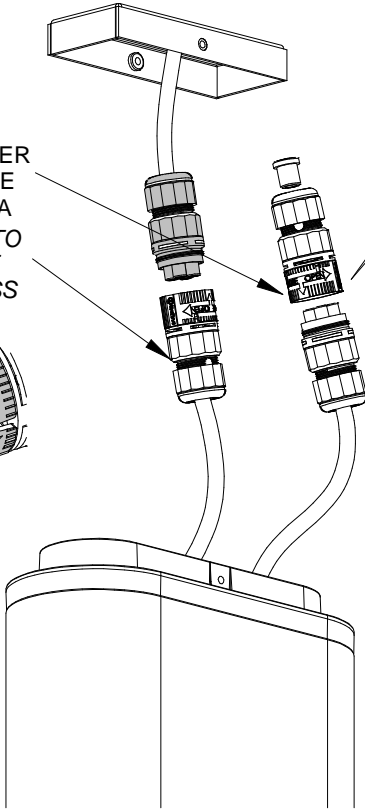
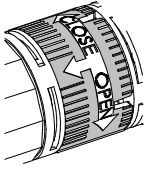


USARE CAVO 2x2,5mm<sup>2</sup> MAX  
 H05RN-F Ø7mm÷12mm MAX  
 USE CABLE 2x2,5mm<sup>2</sup> MAX  
 H05RN-F Ø7mm÷12mm MAX

D

# Looping

SERRARE PER  
GARANTIRE  
LA TENUTA  
TIGHTEN TO  
ENSURE  
TIGHTNESS



USARE CAVO 2x2,5mm<sup>2</sup> MAX  
H05RN-F Ø7mm÷12mm MAX  
USE CABLE 2x2,5mm<sup>2</sup> MAX  
H05RN-F Ø7mm÷12mm MAX



Per cablare il  
connettore looping  
occorre rimuovere  
il tappo.

To connect the  
looping plug  
the cap must be  
removed.

