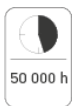
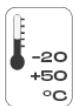
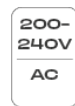
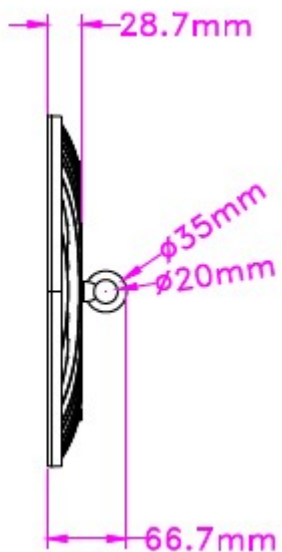
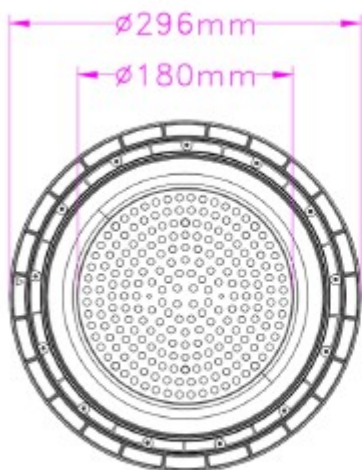


MLX TITAN BL EWA UFO SHB LED CSARNOKVILÁGÍTÓ LÁMPA
150W 18000LM 4000K 90° CRI80 IP65 3 ÉV
Cikkszám: HL0019785



Felhasználási terület: beltér

Bemeneti feszültség : 200-240V AC

Frekvencia : 50-60Hz

Gyártó: MLX

Garancia: 3 év

LED típusa: SMD2835

Szabályozás: Nem szabályozható

Érintésvédelem: I. érintésvédelmi osztály

Szín: fekete

Sugárzási szög: 90°

Ház színe: fekete

Színvisszaadási fokozat CRI: CRI≥80

Lámpaforma: kerek

Ház anyaga: alumínium

Fényforrás: LED

Lámpatest fajtája: Csarnokvilágító lámpatest

Védettség: IP65

Színhőmérséklet: 4000K

Névleges környezeti hőmérséklet IEC 62722-2-1 szerint: -20°C - +50°C

Névleges üzemidő: 50 000 h

Várható szállítási idő: Rendeléstől számított 5-10 munkanap

Fényforrást tartalmaz?: Igen

Fényforrással: Igen

Fényáram : 18000

Csomagolási egység : 10

Fényhasznosítás : 120

LED-ek száma: 216

Teljesítmény : 150.00

Teljesítmény tényező PF: 0.90

Átmérő : 296.00

Magasság : 28.70

Súly : 1.10

Bruttó súly kg : 1.20