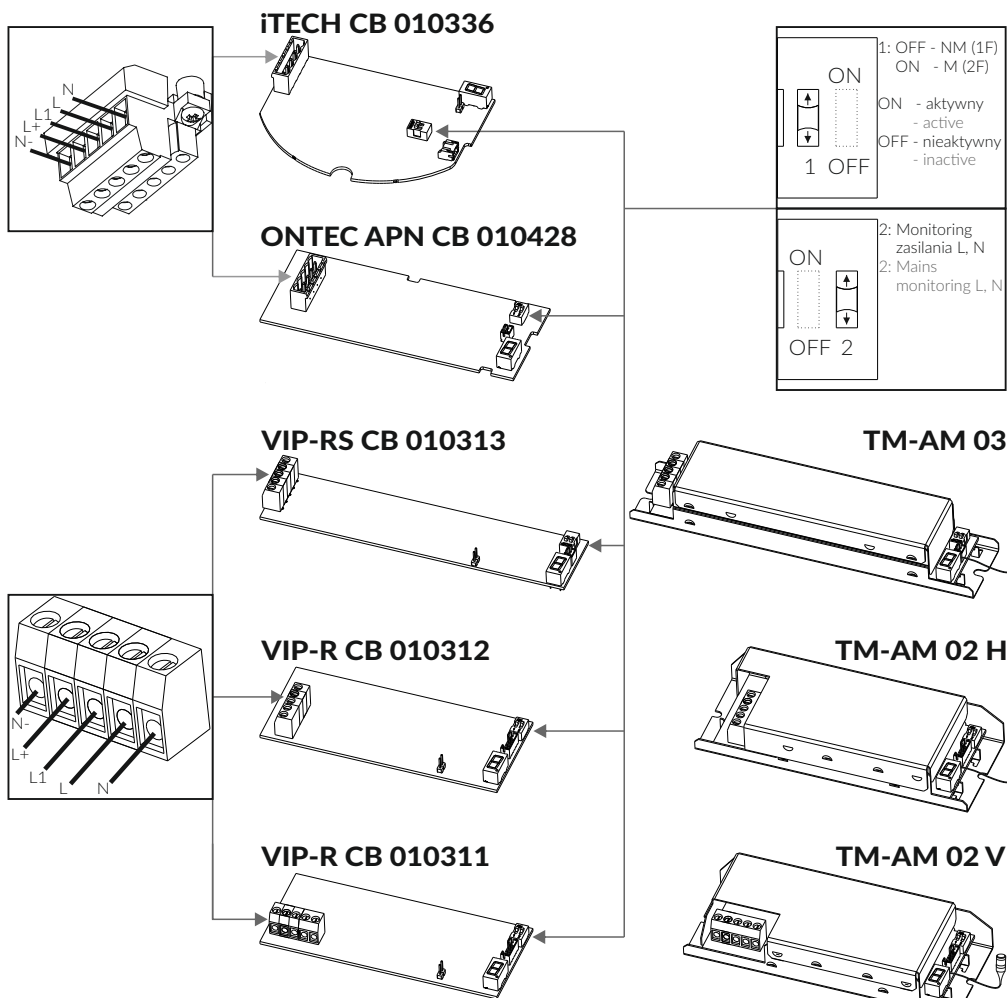




Uzupełnienie do instrukcji montażu
Supplement to installation instructions
Instrukcja konfiguracji modułów adresowalnych do systemu TM-CB A
Configuration manual of addressable modules for TM-CB A systems

1. Podłączenie zasilania do modułu / Power supply connection to module

2. Konfiguracja DIP-SW / Configuration DIP-SW



Opisy wyprowadzeń / Output discription
L1 - sterowanie trybem pracy / mode control
L - monitoring stałej fazy / mains monitoring
N - przewód neutralny dla L i L1 / neutral conductor for L and L1
L+ - zasilanie L+ z CB / power L+ from CB
N- - zasilanie N- z CB / power N- from CB

3. Tabela stanów / State table

Wejścia Input			DIP-SW		Wyjścia Output	Opis Description
L1 N	LN	L+ / N-	1	2	Źródło światła Light source	
X	X	DC	X	X	Załączone Turn on	Praca w trybie DC DC mode
AC	X	AC	OFF	OFF	Załączone Turn on	Praca w trybie AC sterowana L1 AC mode with L1 input control
Brak None	X	AC	OFF	OFF	Wyłączone Turn off	Praca w trybie AC sterowana L1 AC mode with L1 input control
X	X	AC	ON	OFF	Załączone Turn on	Praca w trybie AC na jasno (M) Maintained mode
X	AC	AC	ON	ON	Załączone Turn on	Praca w trybie AC na jasno (M), monitoring zasilania aktywny Maintained mode, mains monitoring active
X	Brak None	AC	X	ON	Załączone Turn on	Praca w trybie AC, monitoring zasilania aktywny AC mode, mains monitoring active
AC	AC	AC	OFF	ON	Załączone Turn on	Praca w trybie AC, sterowana L1, monitoring zasilania aktywny AC mode with L1 control, mains monitoring active
Brak None	AC	AC	OFF	ON	Wyłączone Turn off	Praca w trybie AC, sterowana L1, monitoring zasilania aktywny AC mode with L1 control, mains monitoring active
X	X	AC	X	X	Załączone Turn on	Tryb zmodyfikowany / tryb M (sterowanie z CB) Modified mode / M mode (control from CB)
X	X	AC	X	X	Wyłączone Turn off	Tryb NM (sterowanie z CB) NM mode (control from CB)

X - stan dowolny / any state Konfiguracja DIP-SW / Configuration DIP-SW ON - aktywny / active
OFF - nieaktywny / inactive
1: OFF - NM (1F)
ON - M (2F)
2: Monitoring zasilania L, N / Mains monitoring L, N

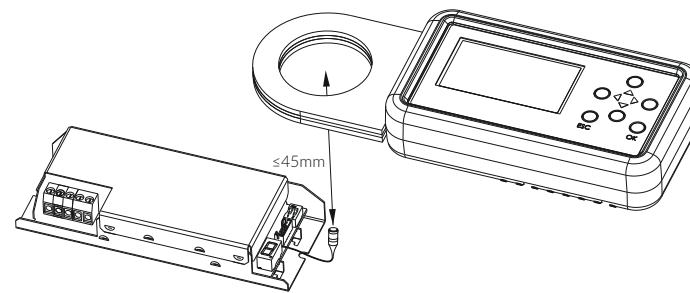
4. Sygnalizacja wyświetlacza / Signals display

Wyświetlacz sygnalizuje kolejno i cyklicznie / The display indicates the sequence and repeatedly

Sygnalizacja wyświetlacza Signals display	Opis Description	Sygnalizacja wyświetlacza Signals display	Opis Description
Rodzaj zasilania modułu Type of power supply module		Informacje o urządzeniu (tylko w trybie DC) Device information (only in DC mode)	
	zasilanie napięciem zmiennym AC voltage powered		prąd lub napięcie powyżej progu current or voltage above the threshold
	zasilanie napięciem stałym DC voltage powered		prąd lub napięcie w progu current or voltage in the threshold
Informacje o urządzeniu (tylko w trybie AC) Device information (only in AC mode)			prąd lub napięcie poniżej progu current or voltage below the threshold
	dipswitch 1 OFF, dipswitch 2 OFF		odwrotna polaryzacja zasilania L+/N- reversed polarity of power supply L+/N-
	dipswitch 1 OFF, dipswitch 2 ON	Adres Address	
	dipswitch 1 ON, dipswitch 2 ON		pierwsza cyfra adresu first digit of the address
	dipswitch 1 ON, dipswitch 2 OFF		oprawa niezaadresowana lub błąd urządzenia unaddressed fitting or device error
	źródło światła wyłączone (tryb NM) slight source off (NM mode)	Adres Address	
	źródło światła załączone (tryb M) slight source on (M mode)		druga cyfra adresu second digit of the address
	załączony tryb zmodyfikowany modified mode on		oprawa niezaadresowana lub błąd urządzenia unaddressed fitting or device error

5. Zmiana adresu / Address change

Adres na linii można zmienić za pomocą dedykowanego programatora TM-PROG / Line address can be changed by using a dedicated TM-PROG programmer

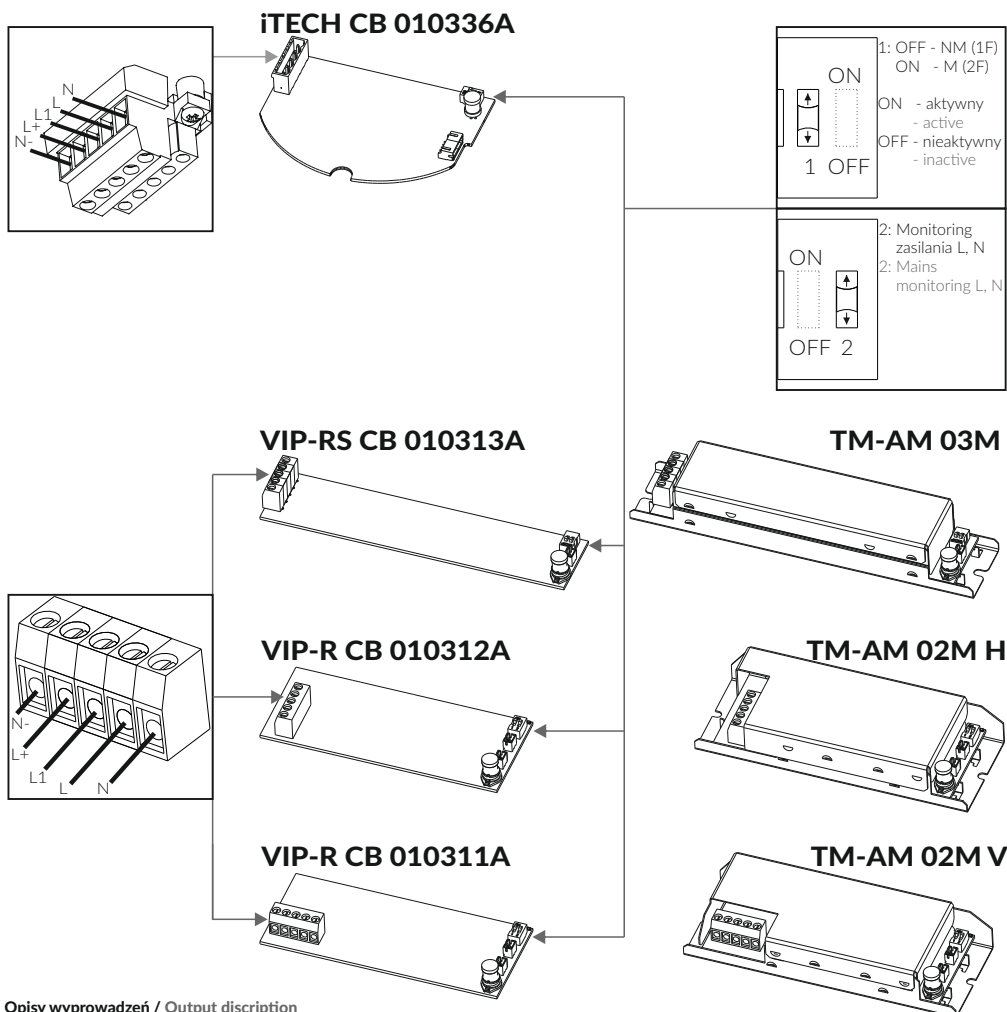




Uzupełnienie do instrukcji montażu
Supplement to installation instructions
Instrukcja konfiguracji modułów adresowalnych do systemu TM-CB M
Configuration manual of addressable modules for TM-CB M systems

1. Podłączenie zasilania do modułu / Power supply connection to module

2. Konfiguracja DIP-SW / Configuration DIP-SW



Opisy wyprowadzeń / Output discription

L1 - sterowanie trybem pracy / mode control
L - monitoring stałej fazy / mains monitoring
N - przewód neutralny dla L i L1 / neutral conductor for L and L1
L+ - zasilanie L+ z CB / power L+ from CB
N- - zasilanie N- z CB / power N- from CB

3. Tabela stanów / State table

Wejścia Input			DIP-SW		Wyjścia Output	Opis Description
L1 N	LN	L+ / N-	1	2	Źródło światła Light source	
X	X	DC	X	X	Załączone Turn on	Praca w trybie DC DC mode
AC	X	AC	OFF	OFF	Załączone Turn on	Praca w trybie AC sterowana L1 AC mode with L1 input control
Brak None	X	AC	OFF	OFF	Wyłączone Turn off	Praca w trybie AC sterowana L1 AC mode with L1 input control
X	X	AC	ON	OFF	Załączone Turn on	Praca w trybie AC na jasno (M) Maintained mode
X	AC	AC	ON	ON	Załączone Turn on	Praca w trybie AC na jasno (M), monitoring zasilania aktywny Maintained mode, mains monitoring active
X	Brak None	AC	X	ON	Załączone Turn on	Praca w trybie AC, monitoring zasilania aktywny AC mode, mains monitoring active
AC	AC	AC	OFF	ON	Załączone Turn on	Praca w trybie AC, sterowana L1, monitoring zasilania aktywny AC mode with L1 control, mains monitoring active
Brak None	AC	AC	OFF	ON	Wyłączone Turn off	Praca w trybie AC, sterowana L1, monitoring zasilania aktywny AC mode with L1 control, mains monitoring active
X	X	AC	X	X	Załączone Turn on	Tryb zmodyfikowany / tryb M (sterowanie z CB) Modified mode / M mode (control from CB)
X	X	AC	X	X	Wyłączone Turn off	Tryb NM (sterowanie z CB) NM mode (control from CB)

X - stan dowolny / any state Konfiguracja DIP-SW / Configuration DIP-SW ON - aktywny / active
1: OFF - NM (1F) ON - M (2F) OFF - nieaktywny / inactive
2: Monitoring zasilania L, N / Mains monitoring L, N

4. Sygnalizacja zielona i żółta LED / Green and yellow LED indication

Stany dla których żółta LED i zielona LED migają niezależnie / States for which yellow LED and green LED are flashing independently

Dioda zielona Green LED		Dioda żółta Yellow LED	
Sygnalizacja led Led indication	Opis Description	Sygnalizacja led Led indication	Opis Description
<p>dioda świeci led on dioda nie świeci led off</p>	tryb pozanikowy (tylko DC) emergency operation (only DC)	<p>dioda świeci led on dioda nie świeci led off</p>	błąd źródła światła light source error
<p>dioda świeci led on dioda nie świeci led off</p>	tryb zmodyfikowany modified mode	<p>dioda świeci led on dioda nie świeci led off</p>	błąd polaryzacji (tylko DC) polarity error (DC only)
<p>dioda świeci led on dioda nie świeci led off</p>	monitoring L (tryb NM) monitoring L (NM mode)	<p>dioda świeci led on dioda nie świeci led off</p>	błąd źródła światła + błąd polaryzacji (tylko DC) light source error + polarity error (DC only)
<p>dioda świeci led on dioda nie świeci led off</p>	sterowanie L1 (tryb NM) control L1 (NM mode)		
<p>dioda świeci led on dioda nie świeci led off</p>	duplikat adresu (dotyczy wybranych urządzeń) duplicate address (only applies to selected devices)		
<p>dioda świeci led on dioda nie świeci led off</p>	praca w trybie M (sterowanie z CB) M mode (CB control)		
<p>dioda świeci led on dioda nie świeci led off</p>	praca w trybie NM (sterowanie z CB) NM mode (CB control)		

5. Zmiana adresu / Address change
Adres na linii można zmienić za pomocą dedykowanego programatora TM-PROG / Line address can be changed by using a dedicated TM-PROG programmer

